



**KOMISI PEMBERANTASAN KORUPSI
REPUBLIK INDONESIA**

PERATURAN

KOMISI PEMBERANTASAN KORUPSI REPUBLIK INDONESIA

NOMOR 01 TAHUN 2015

TENTANG

ORGANISASI DAN TATA KERJA KOMISI PEMBERANTASAN KORUPSI

DENGAN RAHMAT TUHAN YANG MAHA ESA

PIMPINAN KOMISI PEMBERANTASAN KORUPSI REPUBLIK INDONESIA,

- Menimbang :
- a. bahwa berdasarkan Pasal 25 ayat (2) dan Pasal 27 ayat (4) Undang-Undang Nomor 30 Tahun 2002 tentang Komisi Pemberantasan Korupsi, Komisi Pemberantasan Korupsi berwenang untuk mengatur organisasi, tata kerja, tugas dan fungsi Komisi Pemberantasan Korupsi;
 - b. bahwa organisasi dan tata kerja Komisi Pemberantasan Korupsi mengalami perkembangan dan pertumbuhan sehingga sudah tidak sesuai dengan kebutuhan Komisi Pemberantasan Korupsi;
 - c. bahwa berdasarkan pertimbangan sebagaimana dimaksud dalam huruf b maka Peraturan Komisi Pemberantasan Korupsi Nomor 03 Tahun 2010 tentang Organisasi dan Tata Kerja Komisi Pemberantasan Korupsi sebagaimana telah diubah dengan Peraturan Komisi Pemberantasan Korupsi Nomor 02 Tahun 2013 harus dicabut;
 - d. bahwa berdasarkan pertimbangan sebagaimana dimaksud dalam huruf a, huruf b dan huruf c perlu menetapkan Peraturan Komisi Pemberantasan Korupsi tentang Organisasi dan Tata Kerja Komisi Pemberantasan Korupsi;

Mengingat...

- Mengingat :
1. Undang-Undang Nomor 30 Tahun 2002 tentang Komisi Pemberantasan Tindak Pidana Korupsi (Lembaran Negara Tahun 2002 Nomor 137, Tambahan Lembaran Negara Nomor 4250);
 2. Peraturan Pemerintah Nomor 63 Tahun 2005 tentang Sistem Manajemen Sumber Daya Manusia Komisi Pemberantasan Korupsi sebagaimana telah diubah dengan Peraturan Pemerintah Nomor 103 Tahun 2012 tentang Perubahan atas Peraturan Pemerintah Nomor 63 Tahun 2005 tentang Sistem Manajemen Sumber Daya Manusia Komisi Pemberantasan Korupsi (Lembaran Negara Republik Indonesia Tahun 2012 Nomor 268 Tambahan Lembaran Negara Nomor 5374);
 3. Peraturan Pemerintah Nomor 29 Tahun 2006 tentang Hak Keuangan, Kedudukan Protokol, dan Perlindungan Keamanan Pimpinan Komisi Pemberantasan Korupsi sebagaimana telah diubah dengan Peraturan Pemerintah Nomor 36 Tahun 2009 tentang Perubahan Atas Peraturan Pemerintah Nomor 29 Tahun 2006 tentang Hak Keuangan, Kedudukan Protokoler, dan Perlindungan Keamanan Pimpinan Komisi Pemberantasan Korupsi (Lembaran Negara Republik Indonesia Tahun 2009 Nomor 73 Tambahan Lembaran Negara Nomor 5006);

MEMUTUSKAN:

Menetapkan : PERATURAN KOMISI PEMBERANTASAN KORUPSI
TENTANG ORGANISASI DAN TATA KERJA KOMISI
PEMBERANTASAN KORUPSI.

BAB I...

BAB I
KETENTUAN UMUM

Pasal 1

Dalam Peraturan Pimpinan Komisi Pemberantasan Korupsi ini yang dimaksud dengan:

1. Komisi adalah Komisi Pemberantasan Korupsi sebagaimana dimaksud dalam Undang-Undang Nomor 30 Tahun 2002 tentang Komisi Pemberantasan Tindak Pidana Korupsi.
2. Pimpinan adalah Pimpinan Komisi sebagaimana dimaksud dalam Undang-Undang Nomor 30 Tahun 2002 tentang Komisi Pemberantasan Tindak Pidana Korupsi.
3. Tim Penasihat adalah Tim sebagaimana dimaksud Penasihat sebagaimana dimaksud dalam Undang-Undang Nomor 30 Tahun 2002 tentang Komisi Pemberantasan Tindak Pidana Korupsi.
4. Pegawai adalah Warga Negara Indonesia yang karena kompetensinya diangkat sebagai pegawai pada Komisi, sebagaimana dimaksud dalam Peraturan Pemerintah Nomor 63 Tahun 2005 tentang Sistem Manajemen Sumber Daya Manusia Komisi Pemberantasan Korupsi dan telah diubah berdasarkan Peraturan Pemerintah Nomor 103 Tahun 2012 tentang Perubahan atas Peraturan Pemerintah Nomor 63 Tahun 2005.
5. Deputi adalah seorang yang diangkat dan diberhentikan oleh Pimpinan untuk menduduki jabatan Struktural Eselon I yang membawahi para Direktur dan pegawai di lingkup kedeputiannya.
6. Direktur adalah seorang yang diangkat dan diberhentikan oleh Pimpinan untuk menduduki jabatan Struktural Eselon II yang membawahi pegawai di lingkup direktoratnya.
7. Sekretaris Jenderal adalah seorang yang diangkat dan diberhentikan oleh Presiden Republik Indonesia sebagaimana dimaksud dalam Undang-Undang Nomor 30 Tahun 2002 tentang Komisi Pemberantasan Tindak Pidana Korupsi yang membawahi Kepala Biro dan pegawai di lingkup kesekretariat jenderal.
8. Kepala Biro adalah seorang yang diangkat dan diberhentikan oleh Pimpinan untuk menduduki jabatan Struktural Eselon II yang membawahi pegawai di lingkup kebiroannya.

9. Kepala...

9. Kepala Bagian adalah seorang yang diangkat dan diberhentikan oleh Pimpinan untuk menduduki jabatan Struktural Eselon III yang membawahi pegawai di lingkup bagiannya.
10. Koordinator Sekretaris Pimpinan adalah seorang yang diangkat dan diberhentikan oleh Pimpinan untuk menduduki jabatan setara Eselon III yang membawahi pegawai di lingkup sekretariat pimpinan.
11. Kepala Sekretariat adalah seorang yang diangkat dan diberhentikan oleh Pimpinan untuk menduduki jabatan setara Eselon III yang membawahi pegawai di lingkup sekretariat direktorat.
12. Koordinator Unit Kerja adalah pegawai fungsional dengan Tingkat Jabatan Utama yang ditunjuk dan diangkat oleh Pimpinan menjadi koordinator pada suatu kedeputian yang membawahi fungsional dan administrasi pada unit kerja tersebut.
13. Satuan Tugas atau Satgas adalah sekelompok pegawai fungsional dan administrasi yang dibentuk berdasarkan Keputusan Deputi untuk melaksanakan sebagian tugas dari Direktorat dalam menjalankan tugasnya dikoordinasikan oleh Kepala Satuan Tugas yang memiliki tingkat jabatan paling rendah Fungsional Madya Menengah.
14. Kelompok Kerja/Tim Kerja adalah sekelompok pegawai fungsional dan administrasi yang dibentuk berdasarkan Keputusan Deputi atau Sekretaris Jenderal, untuk melaksanakan sebagian tugas dari Direktorat atau Biro dalam menjalankan tugasnya dikoordinasikan oleh Ketua Kelompok Kerja atau Ketua Tim Kerja yang memiliki tingkat jabatan paling rendah Fungsional Madya Menengah.
15. Personal In Charge (PIC) atau Penanggung Jawab Kegiatan adalah pegawai yang secara khusus diberikan pekerjaan/kegiatan tertentu oleh Direktur/Kepala Biro/Korsub/Kasatgas/Ketua Kelompok Kerja/Ketua Tim Kerja.
16. Fungsional adalah fungsi pekerjaan yang mensyaratkan adanya keahlian baik dari sisi pendidikan maupun pengalaman untuk mampu melakukan analisa sintesa, alternatif pemecahan masalah, serta fungsi perencanaan, pengawasan dan evaluasi pekerjaan.
17. Administrasi adalah fungsi pekerjaan administratif yang membantu pelaksanaan tugas fungsional atau struktural, dengan mensyaratkan kemampuan administrasi secara umum, atau ketrampilan teknis tertentu.
18. Koordinasi adalah serangkaian proses untuk saling memahami dan saling mengkomunikasikan dalam pelaksanaan suatu tugas atau kegiatan.

19. Integrasi...

19. Integrasi adalah kesadaran bahwa proses dalam suatu unit kerja merupakan bagian dari proses organisasi secara keseluruhan untuk membentuk kesatuan proses organisasi.
20. Sinkronisasi adalah kesatuan tindakan antar unit kerja dalam melaksanakan tugasnya untuk mencapai tujuan organisasi.
21. Pemantauan adalah kegiatan terus menerus untuk mengetahui perkembangan proses dan tingkat pencapaian suatu kegiatan tertentu.

BAB II

SUSUNAN ORGANISASI

Pasal 2

- (1) Susunan organisasi KPK terdiri atas:
 - a. Pimpinan;
 - b. Tim Penasihat;
 - c. Deputi Bidang Pencegahan;
 - d. Deputi Bidang Penindakan;
 - e. Deputi Bidang Informasi dan Data;
 - f. Deputi Bidang Pengawasan Internal dan Pengaduan Masyarakat; dan
 - g. Sekretariat Jenderal.
- (2) Bagan susunan organisasi sebagaimana disebutkan dalam ayat (1) sebagaimana terlampir dalam Peraturan ini.

BAB III

PIMPINAN

Pasal 3

- (1) Pimpinan sebagai penanggungjawab tertinggi bertugas memimpin KPK dan bekerja secara kolektif.
- (2) Pimpinan menyelenggarakan fungsi:

a. pengambilan...

- a. pengambilan keputusan strategis dan memimpin pelaksanaan tugas KPK secara kolegal;
 - b. penyiapan kebijakan nasional dan kebijakan umum tentang pemberantasan korupsi;
 - c. pembinaan dan pelaksanaan kerjasama dengan instansi dan organisasi lain dalam pemberantasan korupsi;
 - d. pengangkatan dan pemberhentian seseorang untuk menjadi Penasihat dan Pegawai KPK;
 - e. pengangkatan dan pemberhentian Pegawai untuk jabatan Deputy, Direktur, Kepala Biro, Kepala Sekretariat, Kepala Bagian dan Koordinator Sekretaris Pimpinan; dan
 - f. pengusulan kepada Presiden untuk mengangkat dan memberhentikan Sekretaris Jenderal.
- (3) Pimpinan KPK mempertanggungjawabkan pelaksanaan tugasnya kepada publik dan menyampaikan laporannya secara terbuka dan berkala kepada Presiden Republik Indonesia, Dewan Perwakilan Rakyat Republik Indonesia dan Badan Pemeriksa Keuangan Republik Indonesia.
- (4) Pimpinan KPK membawahkan:
- a. Tim Penasihat;
 - b. Deputy Bidang Pencegahan;
 - c. Deputy Bidang Penindakan;
 - d. Deputy Bidang Informasi dan Data;
 - e. Deputy Bidang Pengawasan Internal dan Pengaduan Masyarakat; dan
 - f. Sekretariat Jenderal.

BAB IV

TIM PENASIHAT

Pasal 4

- (1) Tim Penasihat bertugas memberikan nasihat dan pertimbangan sesuai dengan kepakarannya kepada KPK dalam pelaksanaan tugas dan wewenangnya.

(2) Tim...

- (2) Tim Penasihat dalam melaksanakan tugas sebagaimana dimaksud dalam ayat (1) menyelenggarakan fungsi:
 - a. mendapatkan informasi tentang pemberantasan korupsi;
 - b. pemberian bantuan dalam penyiapan kebijakan nasional dan kebijakan umum dalam bidang pemberantasan korupsi;
 - c. menjadi konsultan dalam penanganan kasus korupsi sesuai dengan bidang kepakarannya;
 - d. pemberian pemikiran dan pertimbangan yang berhubungan dengan pemberantasan korupsi sesuai dengan kepakarannya, diminta atau tidak diminta;
 - e. pemberian bantuan pembinaan dan pelaksanaan kerjasama dengan instansi dan organisasi lain; dan
 - f. pelaksanaan tugas lain yang ada hubungannya dengan tugas dan wewenang KPK atas perintah Pimpinan KPK.
- (3) Tim Penasihat terdiri dari paling banyak 4 (empat) orang anggota dan bertanggungjawab atas pelaksanaan tugasnya kepada Pimpinan KPK;
- (4) Tim Penasihat dibantu oleh Administrasi.

BAB V

DEPUTI BIDANG PENCEGAHAN

Bagian Pertama

Kedudukan, Tugas, Fungsi dan Organisasi

Pasal 5

- (1) Deputi Bidang Pencegahan adalah unsur pembantu Pimpinan, dipimpin oleh Deputi yang berada di bawah dan bertanggung jawab langsung kepada Pimpinan.
- (2) Deputi Bidang Pencegahan mempunyai tugas menyiapkan rumusan dan melaksanakan kebijakan di Bidang Pencegahan Tindak Pidana Korupsi.
- (3) Dalam melaksanakan tugasnya, Deputi Bidang Pencegahan menyelenggarakan fungsi:
 - a. perumusan kebijakan untuk sub bidang Pendaftaran dan Pemeriksaan Laporan Harta Kekayaan Penyelenggaran Negara, Gratifikasi, Pendidikan dan Pelayanan Masyarakat serta Penelitian...

Penelitian dan Pengembangan;

- b. pengelolaan dan pemeriksaan LHKPN;
 - c. penerimaan pelaporan dan penanganan gratifikasi yang diterima oleh Pegawai Negeri atau Penyelenggara Negara;
 - d. penyelenggaraan pendidikan anti korupsi, sosialisasi pemberantasan tindak pidana korupsi dan kampanye anti korupsi;
 - e. pelaksanaan penelitian dan pengembangan pemberantasan korupsi;
 - f. pelaksanaan kajian sistem pengelolaan administrasi negara dalam rangka pelaksanaan tugas monitor;
 - g. pelaksanaan kegiatan koordinasi, supervisi dan monitor pencegahan tindak pidana korupsi kepada lembaga negara dan pemerintah serta instansi yang dalam melaksanakan pelayanan publik;
 - h. pelaksanaan kegiatan kesekretariatan dan pembinaan sumberdaya di lingkungan Deputi Bidang Pencegahan;
 - i. pelaksanaan koordinasi, sinkronisasi, pemantauan, evaluasi dan pelaksanaan hubungan kerja pada sub bidang Pendaftaran dan Pemeriksaan Laporan Harta Kekayaan Penyelenggara Negara, Gratifikasi, Pendidikan dan Pelayanan Masyarakat serta Penelitian dan Pengembangan; dan
 - j. pelaksanaan tugas lain yang diberikan oleh Pimpinan sesuai dengan bidangnya.
- (4) Dalam pelaksanaan tugas dan fungsinya Deputi Bidang Pencegahan dapat membentuk Kelompok Kerja yang keanggotaannya berasal dari satu Direktorat atau lintas Direktorat pada Deputi Bidang Pencegahan yang ditetapkan dengan Keputusan Deputi Bidang Pencegahan.
- (5) Deputi Bidang Pencegahan membawahkan:
- a. Direktorat Pendaftaran dan Pemeriksaan Laporan Harta Kekayaan Penyelenggara Negara (PP LHKPN);
 - b. Direktorat Gratifikasi;
 - c. Direktorat Pendidikan dan Pelayanan Masyarakat;
 - d. Direktorat Penelitian dan Pengembangan;

e. Unit...

- e. Unit Kerja Koordinasi dan Supervisi Bidang Pencegahan; dan
- f. Sekretariat Deputy Bidang Pencegahan.

Bagian Kedua

Direktorat Pendaftaran dan Pemeriksaan

Laporan Harta Kekayaan Penyelenggara Negara

Pasal 6

- (1) Direktorat Pendaftaran dan Pemeriksaan Laporan Harta Kekayaan Penyelenggara Negara yang selanjutnya disebut Direktorat PP LHKPN, adalah unsur pelaksana sebagian tugas pokok Deputy Bidang Pencegahan, dipimpin oleh Direktur LHKPN yang berada di bawah dan bertanggung jawab kepada Deputy Bidang Pencegahan.
- (2) Direktorat PP LHKPN mempunyai tugas menyiapkan rumusan kebijakan dan melaksanakan pencegahan korupsi melalui pendataan, pendaftaran dan pemeriksaan LHKPN.
- (3) Dalam melaksanakan tugasnya, Direktorat PP LHKPN menyelenggarakan fungsi:
 - a. penyiapan rumusan kebijakan, perencanaan, pelaksanaan, pengendalian, evaluasi, pengadministrasian, pengamanan kegiatan, pengembangan sistem, prosedur operasi baku dan metoda kerja dalam upaya pencegahan korupsi melalui pendataan, pendaftaran, pengumuman dan pemeriksaan LHKPN;
 - b. pendataan Penyelenggara Negara (PN) yang wajib melaporkan harta kekayaannya;
 - c. pendaftaran LHKPN yang meliputi pencatatan, verifikasi, dan pengolahan data LHKPN;
 - d. pelaksanaan pengumuman LHKPN termasuk pemberian fasilitas pengumuman LHKPN oleh PN yang bersangkutan;
 - e. pemeriksaan LHKPN yang terdiri dari pemeriksaan administratif, substantif dan/atau khusus;
 - f. pemberian bimbingan teknis pengisian LHKPN dan pemberian bimbingan implementasi program LHKPN kepada lembaga negara dan pemerintah serta instansi yang dalam melaksanakan pelayanan publik, berkoordinasi dengan Direktorat Dikyanmas;
 - g. pemberian...

- g. pemberian pelayanan permintaan data dari Direktorat lain dan/atau instansi penegak hukum lainnya;
 - h. penyampaian informasi tentang pendataan, pendaftaran, pengumuman dan pemeriksaan LHKPN kepada Biro Humas;
 - i. pelaksanaan tugas-tugas lain dalam lingkup bidang tugasnya atas perintah Deputi Bidang Pencegahan; dan
 - j. penyusunan dan penyampaian laporan pelaksanaan tugas secara periodik dan/atau sewaktu-waktu sesuai dengan kebutuhan.
- (4) Direktorat PP LHKPN membawahkan Fungsional dan Administrasi.

Bagian Ketiga

Direktorat Gratifikasi

Pasal 7

- (1) Direktorat Gratifikasi adalah unsur pelaksana sebagian tugas pokok Deputi Bidang Pencegahan, dipimpin oleh Direktur Gratifikasi yang berada di bawah dan bertanggung jawab kepada Deputi Bidang Pencegahan.
- (2) Direktorat Gratifikasi mempunyai tugas menyiapkan rumusan kebijakan dan melaksanakan pencegahan korupsi melalui penerimaan pelaporan dan penanganan gratifikasi yang diterima oleh Pegawai Negeri atau Penyelenggara Negara.
- (3) dalam melaksanakan tugasnya, Direktorat Gratifikasi menyelenggarakan fungsi:
 - a. penyiapan rumusan kebijakan, perencanaan, pelaksanaan, pengendalian, evaluasi, pengadministrasian, pengamanan kegiatan, pengembangan sistem, prosedur operasi baku dan metoda kerja dalam upaya pencegahan korupsi melalui penerimaan pelaporan dan penanganan gratifikasi yang diterima oleh Pegawai Negeri atau Penyelenggara Negara;
 - b. penanganan gratifikasi meliputi penerimaan pelaporan gratifikasi, penyediaan formulir gratifikasi, pemberian teknis pengisiannya, penelaahan laporan, pemanggilan penerima gratifikasi untuk memberikan keterangan berkaitan dengan penerimaan gratifikasi, klarifikasi dan verifikasi serta penyampaian usulan penetapan status gratifikasi kepada Pimpinan;

c. pemeriksaan...

- c. pemeriksaan dugaan penerimaan gratifikasi terhadap kemungkinan adanya tindak pidana korupsi dilakukan dengan cara antara lain penelaahan, pengumpulan dan analisis data dan informasi serta observasi lapangan. Hasil pemeriksaan dugaan penerimaan gratifikasi diteruskan ke Direktorat lain atau instansi penegak hukum lainnya;
 - d. identifikasi dan pendataan lembaga negara, instansi Pemerintah dan BUMN yang rawan terjadinya penerimaan gratifikasi;
 - e. penyerahan gratifikasi yang menjadi barang milik negara kepada Menteri Keuangan;
 - f. pengumuman gratifikasi yang ditetapkan menjadi milik negara paling sedikit 1 (satu) kali dalam setahun dalam Berita Negara;
 - g. pemberian bimbingan implementasi program anti gratifikasi pada lembaga negara, instansi pemerintah dan BUMN termasuk program asistensi pembentukan Unit Pengendali Gratifikasi berkoordinasi dengan Direktorat Dikyanmas;
 - h. penyampaian informasi tentang penerimaan pelaporan dan penanganan gratifikasi kepada Biro Humas;
 - i. pelaksanaan tugas-tugas lain dalam lingkup bidang tugasnya atas perintah Deputy Bidang Pencegahan; dan
 - j. penyusunan dan penyampaian laporan pelaksanaan tugas secara periodik dan/atau sewaktu-waktu sesuai dengan kebutuhan.
- (4) Direktorat Gratifikasi membawahkan Fungsional dan Administrasi.

Bagian Keempat

Direktorat Pendidikan dan Pelayanan Masyarakat

Pasal 8

- (1) Direktorat Pendidikan dan Pelayanan Masyarakat yang selanjutnya disebut Direktorat Dikyanmas, adalah unsur pelaksana sebagian tugas pokok Deputy Bidang Pencegahan, dipimpin oleh Direktur Dikyanmas yang berada di bawah dan bertanggung jawab kepada Deputy Bidang Pencegahan.
- (2) Direktorat Dikyanmas mempunyai tugas menyiapkan rumusan kebijakan dan melaksanakan pendidikan anti korupsi, sosialisasi pemberantasan tindak pidana korupsi dan kampanye anti korupsi.

(3) Dalam...

- (3) Dalam melaksanakan tugasnya, Direktorat Dikyanmas menyelenggarakan fungsi:
- a. penyiapan rumusan kebijakan, perencanaan, pelaksanaan, pengendalian, evaluasi, pengadministrasian, pengamanan kegiatan, pengembangan sistem, prosedur operasi baku dan metoda kerja dalam upaya meningkatkan peran serta masyarakat mencegah korupsi melalui pendidikan anti korupsi, sosialisasi pemberantasan tindak pidana korupsi dan kampanye antikorupsi;
 - b. pelayanan dan pelaksanaan program pendidikan anti korupsi pada setiap jenjang pendidikan di sektor pendidikan formal maupun non-formal;
 - c. pelayanan dan pelaksanaan program pendidikan anti korupsi pada lembaga negara, pemerintah dan instansi pelayanan publik;
 - d. penyediaan kurikulum, modul dan narasumber penunjang pelaksanaan pendidikan antikorupsi, materi dan narasumber penunjang sosialisasi pemberantasan tindak pidana korupsi dan materi kampanye anti korupsi;
 - e. perancangan dan perbantuan pelaksanaan program sosialisasi pemberantasan tindak pidana korupsi kepada pegawai di lingkungan lembaga negara, pemerintah dan institusi pelayanan publik, Penyelenggara Negara, Pihak Swasta dan kelompok Swasta, Lembaga Swadaya Masyarakat dan masyarakat umum;
 - f. pelaksanaan program kampanye anti korupsi kepada masyarakat umum secara langsung atau melalui media cetak, media elektronik (televisi, radio dan online) dan media alternatif;
 - g. penyampaian informasi tentang pendidikan dan pelayanan masyarakat kepada Biro Humas;
 - h. pelaksanaan tugas-tugas lain dalam lingkup bidang tugasnya atas perintah Deputi Bidang Pencegahan; dan
 - i. penyusunan dan penyampaian laporan pelaksanaan tugas secara periodik dan/atau sewaktu-waktu sesuai dengan kebutuhan.

(4) Direktorat...

- (4) Direktorat Dikyanmas membawahkan Fungsional dan Administrasi.

Bagian Kelima

Direktorat Penelitian dan Pengembangan

Pasal 9

- (1) Direktorat Penelitian dan Pengembangan yang selanjutnya disebut Direktorat Litbang, adalah unsur pelaksana sebagian tugas pokok Deputy Bidang Pencegahan, dipimpin oleh Direktur Penelitian dan Pengembangan yang berada di bawah dan bertanggung jawab kepada Deputy Bidang Pencegahan.
- (2) Direktorat Litbang mempunyai tugas menyiapkan rumusan kebijakan dan melaksanakan penelitian, pengkajian dan pengembangan pemberantasan korupsi.
- (3) Dalam melaksanakan tugasnya, Direktorat Litbang menyelenggarakan fungsi:
- a. penyiapan rumusan kebijakan, perencanaan, pelaksanaan, pengendalian, evaluasi, pengadministrasian, pengamanan kegiatan, pengembangan sistem, prosedur operasi baku dan metoda kerja dalam upaya pencegahan korupsi melalui penelitian, pengkajian dan pengembangan pemberantasan korupsi;
 - b. penelitian pemberantasan korupsi untuk:
 1. pemetaan praktik dan potensi tindak pidana korupsi dan memberikan saran perbaikan untuk mencegah terjadinya tindak pidana korupsi; dan
 2. pengevaluasian upaya pemberantasan dan pencegahan tindak pidana korupsi dan mengukur dampaknya;
 - c. pelaksanaan fungsi monitor dengan cara:
 1. pengkajian pemberantasan tindak pidana korupsi dengan cara pelaksanaan kajian sistem pengelolaan administrasi di semua lembaga negara, pemerintah dan instansi pelayanan publik;
 2. perumusan dan penyampaian saran KPK kepada lembaga negara,

pemerintah...

pemerintah dan instansi pelayanan publik untuk melakukan perubahan jika hasil pengkajian menunjukkan sistem pengelolaan administrasi tersebut berpotensi korupsi;

3. perumusan dan penyampaian laporan KPK kepada Presiden, Dewan Perwakilan Rakyat dan Badan Pemeriksa Keuangan, jika saran KPK mengenai usulan perubahan tersebut tidak diimplementasikan;
 - d. pelaksanaan tindak lanjut dan pengembangan hasil-hasil penelitian dan pengkajian pemberantasan tindak pidana korupsi;
 - e. pengembangan kerjasama penelitian dan pengembangan dengan institusi lain, baik di dalam negeri maupun di luar negeri, di bidang pemberantasan korupsi;
 - f. penyampaian informasi tentang pencegahan korupsi melalui penelitian, pengkajian dan pengembangan pemberantasan korupsi kepada Biro Humas;
 - g. pelaksanaan tugas-tugas lain dalam lingkup bidang tugasnya atas perintah Deputy Bidang Pencegahan; dan
 - h. penyusunan dan penyampaian laporan pelaksanaan tugas secara periodik dan/atau sewaktu-waktu sesuai dengan kebutuhan.
- (4) Direktorat Penelitian dan Pengembangan membawahkan Fungsional dan Administrasi.

Bagian Keenam

Unit Kerja Koordinasi dan Supervisi Bidang Pencegahan

Pasal 10

- (1) Unit Kerja Koordinasi dan Supervisi Bidang Pencegahan yang selanjutnya disebut Korsupgah, adalah unsur pelaksana sebagian tugas pokok Deputy Bidang Pencegahan, dipimpin oleh Koordinator Unit Kerja Koordinasi dan Supervisi Bidang Pencegahan yang berada di bawah dan bertanggung jawab kepada Deputy Bidang Pencegahan.
- (2) Unit Kerja Korsupgah mempunyai tugas melaksanakan Koordinasi dan Supervisi pada Bidang Pencegahan.

(3) Dalam...

- (3) Dalam melaksanakan tugasnya, Unit Kerja Korsupgah menyelenggarakan fungsi:
- a. penyiapan rumusan kebijakan, perencanaan, pelaksanaan, pengendalian, evaluasi, pengadministrasian, pengamanan kegiatan, pengembangan sistem, prosedur operasi baku dan metoda kerja kegiatan Koordinasi dan Supervisi pada Bidang Pencegahan;
 - b. penelaahan, pengawasan dan pelaksanaan program atau kegiatan yang dilaksanakan oleh internal dan eksternal KPK dalam upaya pencegahan tindak pidana korupsi;
 - c. pelaksanaan koordinasi upaya pencegahan tindak pidana korupsi yang dilakukan oleh lembaga negara dan pemerintah serta instansi pelayanan publik;
 - d. pelaksanaan fungsi supervisi terhadap instansi yang berwenang melaksanakan pencegahan tindak pidana korupsi serta instansi pelayanan publik;
 - e. penetapan sistem pelaporan dan permintaan laporan dalam upaya pencegahan dan pemberantasan tindak pidana korupsi yang dilaksanakan oleh lembaga negara, pemerintah dan instansi pelayanan publik;
 - f. permintaan informasi tentang kegiatan pencegahan tindak pidana korupsi kepada lembaga negara, pemerintah dan instansi pelayanan publik;
 - g. pelaksanaan dengar pendapat atau pertemuan dengan lembaga negara, pemerintah dan instansi pelayanan publik yang melakukan upaya pencegahan tindak pidana korupsi;
 - h. pengelolaan informasi dan data tentang kegiatan pencegahan tindak pidana korupsi yang dilaksanakan oleh lembaga negara, pemerintah dan instansi pelayanan publik;
 - i. pengendalian pelaksanaan kegiatan dan pembuatan laporan pelaksanaan kegiatan koordinasi dan supervisi bidang pencegahan;
 - j. penyampaian informasi tentang perkembangan koordinasi dan supervisi bidang pencegahan kepada Biro Humas;
 - k. pelaksanaan tugas-tugas lain dalam lingkup bidang tugasnya atas perintah Deputi Bidang Pencegahan; dan

l. penyusunan...

1. penyusunan dan penyampaian laporan pelaksanaan tugas secara periodik dan/atau sewaktu-waktu sesuai dengan kebutuhan.
- (4) Unit Korsupgah membawahkan Satuan Tugas Koordinasi dan Supervisi Bidang Pencegahan dan Administrasi.

Bagian Ketujuh

Sekretariat Deputy Bidang Pencegahan

Pasal 11

- (1) Sekretariat Deputy Bidang Pencegahan adalah unsur pelaksana Deputy Bidang Pencegahan, dipimpin oleh seorang Kepala Sekretariat Deputy Bidang Pencegahan, yang berada di bawah dan bertanggungjawab kepada Deputy Bidang Pencegahan.
- (2) Sekretariat Deputy Bidang Pencegahan mempunyai tugas menyelenggarakan tugas kesekretariatan/tata usaha, dan pengelolaan sumber daya di lingkungan Deputy Bidang Pencegahan.
- (3) Dalam melaksanakan tugasnya, Sekretariat Deputy Bidang Pencegahan menyelenggarakan fungsi:
 - a. pengumpulan dan penyiapan bahan dalam rangka perumusan kebijakan, perencanaan, pelaksanaan, pengendalian, evaluasi, pengadministrasian, pengamanan kegiatan, pengembangan sistem, prosedur operasi baku dan metoda kerja dalam pelaksanaan tugas Sekretariat Deputy Bidang Pencegahan;
 - b. pengumpulan dan penyiapan bahan dalam rangka koordinasi penyusunan rencana/program dan usulan Rencana Kerja dan Anggaran (RKA) di lingkungan Deputy Bidang pencegahan;
 - c. pengumpulan bahan dalam rangka koordinasi, integrasi dan sinkronisasi pengembangan sistem, metode dan prosedur kerja di lingkungan Deputy Bidang Pencegahan;
 - d. pengumpulan bahan dan pemantauan serta penyajian bahan/data kepada Deputy Bidang Pencegahan dalam rangka evaluasi penyerapan anggaran dan pencapaian kinerja di lingkungan Deputy Bidang Pencegahan;
 - e. pengelolaan...

- e. pengelolaan administrasi Deputy Bidang Pencegahan;
 - f. pengelolaan keuangan, Sumber Daya Manusia (SDM), barang inventaris dan kerumahtanggaan di lingkungan Deputy Bidang Pencegahan;
 - g. pelaksanaan koordinasi kegiatan kesekretariatan di lingkungan direktorat pada Deputy Bidang Pencegahan;
 - h. pengumpulan bahan dalam rangka pelaporan dan evaluasi kinerja di lingkungan Deputy Bidang Pencegahan;
 - i. pelaksanaan kerjasama dengan unit-unit lain di lingkungan KPK maupun institusi lain diluar KPK sesuai dengan lingkup tugasnya dalam rangka pelaksanaan kegiatan kesekretariatan pada Deputy Bidang Pencegahan;
 - j. pengelolaan data dan informasi di lingkungan Deputy Bidang Pencegahan;
 - k. pelaksanaan tugas-tugas lain dalam lingkup bidang tugasnya atas perintah Deputy Bidang Pencegahan; dan
 - l. penyusunan dan penyampaian laporan pelaksanaan tugas secara periodik dan/atau sewaktu-waktu sesuai dengan kebutuhan.
- (4) Sekretariat Deputy Bidang Pencegahan membawahkan Fungsional dan Administrasi.

BAB VI

DEPUTI BIDANG PENINDAKAN

Bagian Pertama

Kedudukan, Tugas, Fungsi dan Organisasi

Pasal 12

- (1) Deputy Bidang Penindakan adalah unsur pembantu Pimpinan, dipimpin oleh Deputy yang berada di bawah dan bertanggung jawab langsung kepada Pimpinan.
- (2) Deputy Bidang Penindakan mempunyai tugas menyiapkan rumusan kebijakan dan melaksanakan kebijakan di Bidang Penindakan Tindak Pidana Korupsi (TPK).
- (3) Dalam melaksanakan tugasnya, Deputy Bidang Penindakan menyelenggarakan fungsi:

a. perumusan...

- a. perumusan kebijakan untuk sub bidang Penyelidikan, Penyidikan dan Penuntutan serta koordinasi dan Supervisi penanganan perkara TPK oleh penegak hukum lain;
 - b. pelaksanaan penyelidikan dugaan TPK dan bekerjasama dalam kegiatan penyelidikan yang dilakukan oleh aparat penegak hukum lain;
 - c. pelaksanaan penyidikan dugaan TPK dan bekerjasama dalam kegiatan penyidikan yang dilakukan oleh aparat penegak hukum lain;
 - d. pelaksanaan penuntutan, pengajuan upaya hukum, pelaksanaan penetapan hakim dan putusan pengadilan, pelaksanaan tindakan hukum lainnya dalam penanganan perkara TPK sesuai peraturan perundang-undangan yang berlaku;
 - e. pelaksanaan kegiatan koordinasi dan supervisi terhadap aparat penegak hukum lain yang melaksanakan kegiatan penyelidikan, penyidikan dan penuntutan perkara TPK;
 - f. pelaksanaan kegiatan kesekretariatan, pembinaan sumberdaya dan dukungan operasional di lingkungan Deputy Bidang Penindakan;
 - g. pelaksanaan koordinasi, sinkronisasi, pemantauan, evaluasi dan pelaksanaan hubungan kerja pada bidang Penyelidikan, Penyidikan dan Penuntutan serta Koordinasi dan Supervisi penanganan perkara TPK oleh penegak hukum lain; dan
 - h. pelaksanaan tugas lain yang diberikan oleh Pimpinan sesuai dengan bidangnya.
- (4) Deputy Bidang Penindakan membawahkan:
- a. Direktorat Penyelidikan;
 - b. Direktorat Penyidikan;
 - c. Direktorat Penuntutan;
 - d. Unit Kerja Pelacakan Aset, Pengelolaan Barang Bukti dan Eksekusi;
 - e. Unit Kerja Koordinasi dan Supervisi; dan
 - f. Sekretariat Deputy Bidang Penindakan.

Bagian...

Bagian Kedua
Direktorat Penyelidikan

Pasal 13

- (1) Direktorat Penyelidikan adalah unsur pelaksana sebagian tugas pokok Deputi Bidang Penindakan, dipimpin oleh Direktur Penyelidikan yang berada di bawah dan bertanggung jawab kepada Deputi Bidang Penindakan.
- (2) Direktorat Penyelidikan mempunyai tugas menyiapkan kebijakan dan melaksanakan penyelidikan dugaan TPK dan bekerjasama dalam kegiatan penyelidikan yang dilakukan oleh aparat penegak hukum lain serta melakukan penelusuran aset para terdakwa/tersangka/terpidana.
- (3) Dalam melaksanakan tugasnya, Direktorat Penyelidikan menyelenggarakan fungsi:
 - a. penyiapan rumusan kebijakan, perencanaan, pelaksanaan, pengendalian, evaluasi, pengadministrasian, pengamanan kegiatan, pengembangan sistem, prosedur operasi baku dan metoda kerja dalam pelaksanaan penyelidikan;
 - b. penelaahan informasi tentang dugaan TPK dan pembuatan hipotesa kelayakannya untuk dapat ditindaklanjuti dengan kegiatan penyelidikan;
 - c. pembuatan rencana kegiatan penyelidikan dugaan TPK;
 - d. penunjukan Penyelidik dan Penyelidik dari Direktorat lain serta mengikutsertakan Penyelidik dan Penuntut Umum untuk melaksanakan kegiatan penyelidikan;
 - e. penyelidikan dugaan TPK sesuai dengan peraturan perundang-undangan yang berlaku;
 - f. pelaksanaan tindakan hukum lainnya yang diperlukan dalam penanganan dugaan TPK sesuai ketentuan peraturan perundang-undangan yang berlaku;
 - g. pengelolaan data dan informasi penyelidikan dugaan TPK yang belum dapat dilanjutkan ke tingkat penyidikan;
 - h. pengendalian seluruh kegiatan dalam proses penyelidikan termasuk penyelidikan dengan penyadapan dan pembuatan Laporan Kejadian TPK (LK TPK);
 - i. pemberian bantuan kepada Unit Kerja Koordinasi dan Supervisi Bidang Penindakan untuk melakukan koordinasi dan supervisi penyelidikan korupsi yang ditangani oleh aparat penegak hukum lain;
 - j. pelaksanaan...

- j. pelaksanaan kerjasama dengan pihak-pihak lain baik di dalam maupun di luar negeri dalam rangka penyelidikan dugaan TPK;
 - k. penyampaian informasi tentang perkembangan penyelidikan kepada Biro Humas;
 - l. pelaksanaan tugas-tugas lain dalam lingkup bidang tugasnya atas perintah Deputy Bidang Penindakan; dan
 - m. penyusunan dan penyampaian laporan pelaksanaan tugas secara periodik dan/atau sewaktu-waktu sesuai dengan kebutuhan.
- (4) Direktorat Penyelidikan membawahkan Satuan Tugas Penyelidikan dan Administrasi.

Bagian Ketiga

Direktorat Penyidikan

Pasal 14

- (1) Direktorat Penyidikan adalah unsur pelaksana sebagian tugas pokok Deputy Bidang Penindakan, dipimpin oleh Direktur Penyidikan yang berada di bawah dan bertanggung jawab kepada Deputy Bidang Penindakan.
- (2) Direktorat Penyidikan mempunyai tugas menyiapkan kebijakan dan melaksanakan penyidikan perkara TPK dan bekerja sama dalam kegiatan penyidikan yang dilakukan oleh aparat penegak hukum lain.
- (3) Dalam melaksanakan tugasnya, Direktorat Penyidikan menyelenggarakan fungsi:
 - a. penyiapan rumusan kebijakan, perencanaan, pelaksanaan, pengendalian, evaluasi, pengadministrasian, pengamanan kegiatan, pengembangan sistem, prosedur operasi baku dan metoda kerja dalam pelaksanaan penyidikan;
 - b. pembuatan rencana penyidikan berdasarkan Laporan Kejadian TPK (LK TPK) dari Direktorat Penyelidikan;
 - c. pengendalian penyidikan perkara TPK sesuai dengan peraturan perundang-undangan yang berlaku termasuk perkara TPK yang terjadi dalam hal tertangkap tangan;
 - d. pelaksanaan...

- d. pelaksanaan tindakan hukum lainnya yang diperlukan dalam penanganan perkara TPK sesuai ketentuan peraturan perundang-undangan yang berlaku;
 - e. pemberian dukungan kegiatan penyelidikan, penuntutan dan kegiatan lainnya;
 - f. pengendalian keikutsertaan penyidik dan penuntut umum dalam kegiatan penyidikan;
 - g. pemberian bantuan kepada Unit Kerja Koordinasi dan Supervisi Bidang Penindakan untuk melakukan koordinasi dan supervisi penyidikan perkara TPK yang ditangani oleh aparat penegak hukum lain;
 - h. pengambilalihan perkara TPK dan penyerahan hasil penyidikan sesuai peraturan perundang-undangan yang berlaku;
 - i. pelaksanaan kerjasama dengan pihak-pihak lain baik di dalam maupun di luar negeri dalam rangka penyidikan perkara TPK;
 - j. pelaksanaan analisis hasil penyidikan untuk pengembangan penyidikan selanjutnya;
 - k. penyampaian informasi tentang perkembangan penyidikan kepada Biro Humas;
 - l. pelaksanaan tugas-tugas lain dalam lingkup bidang tugasnya atas perintah Deputy Bidang Penindakan; dan
 - m. penyusunan dan penyampaian laporan pelaksanaan tugas secara periodik dan/atau sewaktu-waktu sesuai dengan kebutuhan.
- (4) Direktorat Penyidikan membawahkan Satuan Tugas Penyidikan dan Administrasi.

Bagian Keempat

Direktorat Penuntutan

Pasal 15

- (1) Direktorat Penuntutan adalah unsur pelaksana sebagian tugas pokok Deputy Bidang Penindakan, dipimpin oleh Direktur Penuntutan yang berada di bawah dan bertanggung jawab kepada Deputy Bidang Penindakan.

(2) Direktorat...

- (2) Direktorat Penuntutan mempunyai tugas menyiapkan kebijakan dan melaksanakan kegiatan penuntutan, mengajukan upaya hukum, melaksanakan penetapan hakim dan putusan pengadilan, melakukan upaya hukum lainnya dalam penanganan perkara TPK sesuai peraturan perundang-undangan yang berlaku.
- (3) Dalam melaksanakan tugasnya, Direktorat Penuntutan menyelenggarakan fungsi:
- a. penyiapan rumusan kebijakan, perencanaan, pelaksanaan, pengendalian, evaluasi, pengadministrasian, pengamanan kegiatan, pengembangan sistem, prosedur operasi baku dan metoda kerja dalam pelaksanaan Penuntutan;
 - b. penelitian kelengkapan Berkas Perkara TPK;
 - c. penerimaan penyerahan berkas perkara TPK beserta barang bukti dan tersangka dari Penyidik;
 - d. pembuatan rencana penuntutan dan dakwaan perkara TPK;
 - e. pelaksanaan kegiatan penuntutan dan upaya hukum perkara TPK sesuai dengan peraturan perundang-undangan yang berlaku;
 - f. pelaksanaan penetapan hakim (pengadilan) dalam penanganan perkara TPK;
 - g. pelaksanaan tindakan hukum lainnya yang diperlukan dalam penanganan perkara TPK sesuai ketentuan peraturan perundang-undangan yang berlaku;
 - h. pemberian bantuan kepada Unit Kerja Koordinasi dan Supervisi Bidang Penindakan untuk melakukan koordinasi dan supervisi kegiatan penuntutan perkara TPK yang ditangani oleh aparat penegak hukum lain;
 - i. pengambilalihan penuntutan perkara TPK sesuai peraturan perundang-undangan yang berlaku;
 - j. pelaksanaan kerjasama dengan pihak-pihak tertentu baik di dalam maupun di luar negeri dalam rangka penuntutan perkara TPK;
 - k. penyampaian informasi perkembangan penuntutan kepada Biro Humas;
 - l. pelaksanaan tugas-tugas lain dalam lingkup bidang tugasnya atas perintah Deputy Bidang Penindakan; dan
 - m. penyusunan...

- m. penyusunan dan penyampaian laporan pelaksanaan tugas secara periodik dan/atau sewaktu-waktu sesuai dengan kebutuhan.
- (4) Direktorat Penuntutan membawahkan Satuan Tugas Penuntutan dan Administrasi.

Bagian Kelima

Unit Kerja Pelacakan Aset, Pengelolaan Barang Bukti dan Eksekusi

Pasal 16

- (1) Unit Kerja Pelacakan Aset, Pengelolaan Barang Bukti dan Eksekusi yang selanjutnya disebut Unit Kerja Labuksi adalah unit pelaksana tugas di bidang penelusuran aset, pengelolaan barang bukti dan eksekusi pelaksanaan putusan pengadilan yang telah berkekuatan hukum tetap, dipimpin oleh Koordinator Unit Kerja Labuksi yang berada di bawah dan bertanggung jawab kepada Deputy Bidang Penindakan.
- (2) Unit Kerja Labuksi mempunyai tugas melaksanakan kegiatan pelacakan atas harta kekayaan milik tersangka/terdakwa/terpidana dan/atau pihak terkait lainnya yang diketahui atau patut diduga hasil dan/atau digunakan dalam melakukan tindak pidana korupsi dan/atau tindak pidana pencucian uang, pengelolaan barang bukti titipan/sitaan dan rampasan serta pelaksanaan putusan pengadilan yang telah berkekuatan hukum tetap sesuai ketentuan peraturan perundang-undangan.
- (3) Dalam melaksanakan tugasnya, Unit Kerja Labuksi menyelenggarakan fungsi:
- a. penyiapan bahan perumusan kebijakan teknis, perencanaan, pelaksanaan, pengendalian, pengadministrasian, pengamanan, pengembangan sistem, prosedur operasi baku dan metoda kerja dalam pelaksanaan kegiatan pelacakan aset tersangka/terdakwa/terpidana dan/atau pihak terkait, pengelolaan barang bukti sitaan dan rampasan serta pelaksanaan putusan pengadilan yang telah berkekuatan hukum tetap;
 - b. penyiapan...

- b. penyiapan bahan dalam rangka penyusunan Program/Kegiatan dan Usulan Rencana Kerja dan Anggaran (RKA) untuk kegiatan pelacakan aset, pengelolaan barang bukti dan pelaksanaan putusan pengadilan yang telah berkekuatan hukum tetap;
- c. pelaksanaan koordinasi dan kerjasama dengan pihak-pihak internal di lingkungan KPK maupun pihak eksternal baik di dalam maupun di luar negeri dalam kegiatan pelacakan aset, pengelolaan barang bukti dan pelaksanaan putusan pengadilan yang telah berkekuatan hukum tetap;
- d. pelaksanaan kegiatan pelacakan aset meliputi: aset tersangka/terdakwa/terpidana dan pihak terkait lainnya, dalam rangka proses penyelidikan, penyidikan dan penuntutan; dan proses pelaksanaan putusan pengadilan yang telah berkekuatan hukum tetap yang terkait dengan pemulihan kerugian keuangan negara;
- e. pelaksanaan kegiatan pengelolaan barang bukti meliputi penyelenggaraan tata kelola penyimpanan, perawatan, dan pengamanan terhadap barang bukti yang dititipkan dalam proses penyelidikan, dan barang bukti yang disita dalam proses penyidikan dan penuntutan, serta barang bukti sitaan yang telah ditetapkan statusnya dalam amar putusan pengadilan yang telah berkekuatan hukum tetap;
- f. pelaksanaan kegiatan eksekusi putusan pengadilan yang telah berkekuatan hukum tetap, meliputi:
 - pidana mati;
 - pidana penjara;
 - pidana denda atau kurungan pengganti denda;
 - pidana tambahan, antara lain berupa: perampasan barang bergerak atau barang tidak bergerak yang digunakan untuk atau hasil tindak pidana, penagihan uang pengganti atau pidana penjara pengganti atas uang pengganti yang tidak dibayar oleh terpidana;
 - penagihan biaya perkara;
 - pengembalian barang bukti kepada pihak yang berhak, dan pemusnahan barang bukti;

g. penyitaan...

- g. penyitaan harta kekayaan terpidana dan/atau keluarganya terkait pemenuhan uang pengganti sesuai dengan amar putusan yang telah berkekuatan hukum tetap;
- h. pelelangan barang rampasan yang telah mempunyai kekuatan hukum tetap, dan pelelangan atas barang sitaan melalui Kantor Pelayanan Kekayaan Negara dan Lelang;
- i. penyetoran uang denda, uang pengganti, biaya perkara serta hasil pelelangan barang rampasan dan barang sitaan ke Kas Negara melalui Bendahara Penerimaan;
- j. penyusunan dan penyampaian laporan secara periodik kepada Deputy Bidang Penindakan melalui Deputy Bidang Penindakan setiap 1 (satu) bulan sekali atas hasil pelacakan aset, pengelolaan barang bukti serta pelaksanaan putusan pengadilan yang telah berkekuatan hukum tetap;
- k. pengelolaan aplikasi sistem informasi dan data terkait kegiatan pelacakan aset, pengelolaan barang bukti dan pelaksanaan putusan pengadilan yang telah berkekuatan hukum tetap;
- l. penyampaian informasi tentang perkembangan hasil pelaksanaan putusan pengadilan yang telah berkekuatan hukum tetap;
- m. penyelenggaraan tata kelola administrasi persuratan dan pelaporan atas permintaan dan pembukaan pemblokiran aset tersangka/terdakwa/terpidana dan pihak terkait lainnya dalam rangka kegiatan penyelidikan, penyidikan dan penuntutan serta pelaksanaan putusan pengadilan yang telah berkekuatan hukum tetap;
- n. penyelenggaraan registrasi, dokumentasi dan pelaporan terhadap seluruh rangkaian kegiatan pelacakan aset, pengelolaan barang bukti dan pelaksanaan putusan pengadilan yang telah berkekuatan hukum tetap;
- o. pelaksanaan tugas-tugas lain dalam lingkup bidang tugasnya atas perintah Deputy Bidang Penindakan; dan
- p. penyusunan dan penyampaian laporan pelaksanaan tugas secara periodik dan/atau sewaktu-waktu sesuai dengan kebutuhan.

(4) Unit Kerja Labuksi terdiri dari:

- a. Satuan Tugas Pelacakan Aset;
- b. Satuan Tugas Pengelola Barang Bukti;

c. Satuan...

- c. Satuan Tugas Eksekusi; dan
- d. Administrasi.

Bagian Keenam

Unit Kerja Koordinasi dan Supervisi

Pasal 17

- (1) Unit Kerja Koordinasi dan Supervisi adalah unsur pelaksana sebagian tugas Deputi Bidang Penindakan, dipimpin oleh Koordinator Unit Kerja Koordinasi dan Supervisi yang berada di bawah dan bertanggung jawab kepada Deputi Bidang Penindakan.
- (2) Unit Kerja Koordinasi dan Supervisi mempunyai tugas menyiapkan kebijakan dan melaksanakan kegiatan koordinasi dan supervisi terhadap aparat penegak hukum lain yang melaksanakan kegiatan penyelidikan, penyidikan dan penuntutan perkara TPK.
- (3) Dalam melaksanakan tugasnya, Unit Kerja Koordinasi dan Supervisi menyelenggarakan fungsi:
 - a. penyiapan rumusan kebijakan, perencanaan, pelaksanaan, pengendalian, evaluasi, pengadministrasian, pengamanan kegiatan, pengembangan sistem, prosedur operasi baku dan metoda kerja dalam pelaksanaan kegiatan Koordinasi dan Supervisi;
 - b. pengkoordinasian kegiatan penyelidikan, penyidikan dan penuntutan perkara tindak pidana korupsi yang dilaksanakan oleh KPK dan aparat penegak hukum lain;
 - c. penetapan sistem pelaporan dalam kegiatan penyelidikan, penyidikan dan penuntutan tindak pidana korupsi yang dilaksanakan oleh aparat penegak hukum lain;
 - d. permintaan informasi tentang kegiatan penyelidikan, penyidikan dan penuntutan tindak pidana korupsi kepada aparat penegak hukum lain;
 - e. pelaksanaan dengar pendapat atau pertemuan dengan instansi penegak hukum lain yang melakukan penyelidikan, penyidikan dan penuntutan tindak pidana korupsi;
 - f. pengawasan...

- f. pengawasan, penelitian atau penelaahan kegiatan penyelidikan, penyidikan dan penuntutan tindak pidana korupsi yang dilakukan oleh aparat penegak hukum lain;
 - g. pemberian saran kepada Pimpinan berdasarkan kegiatan pada butir b, c, d, e dan f;
 - h. pengelolaan informasi dan data tentang kegiatan penyelidikan, penyidikan dan penuntutan yang dilaksanakan oleh aparat penegak hukum lain;
 - i. pengendalian pelaksanaan kegiatan dan pembuatan laporan pelaksanaan kegiatan koordinasi dan supervisi bidang penindakan;
 - j. penyampaian informasi tentang perkembangan koordinasi dan supervisi penindakan kepada Biro Humas;
 - k. pelaksanaan tugas-tugas lain dalam lingkup bidang tugasnya atas perintah Deputi Bidang Penindakan; dan
 - l. penyusunan dan penyampaian laporan pelaksanaan tugas secara periodik dan/atau sewaktu-waktu sesuai dengan kebutuhan.
- (4) Unit Kerja Koordinasi dan Supervisi membawahkan Satuan Tugas Koordinasi dan Supervisi Bidang Penindakan serta Administrasi.

Bagian Ketujuh

Sekretariat Deputi Bidang Penindakan

Pasal 18

- (1) Sekretariat Deputi Bidang Penindakan adalah unsur pelaksana Deputi Bidang Penindakan, dipimpin oleh seorang Kepala Sekretariat Deputi Bidang Penindakan, yang berada di bawah dan bertanggungjawab kepada Deputi Bidang Penindakan.
- (2) Sekretariat Deputi Bidang Penindakan mempunyai tugas menyelenggarakan tugas kesekretariatan/tata usaha, dan pengelolaan sumber daya di lingkungan Deputi Bidang Penindakan.
- (3) Dalam melaksanakan tugasnya, Sekretariat Deputi Bidang Penindakan menyelenggarakan fungsi:

a. pengumpulan...

- a. pengumpulan dan penyiapan bahan dalam rangka perumusan kebijakan, perencanaan, pelaksanaan, pengendalian, evaluasi, pengadministrasian, pengamanan kegiatan, pengembangan sistem, prosedur operasi baku dan metoda kerja dalam pelaksanaan tugas Sekretariat Deputy Bidang Penindakan;
 - b. pengumpulan dan penyiapan bahan dalam rangka koordinasi penyusunan rencana/program dan usulan Rencana Kerja dan Anggaran (RKA) di lingkungan Deputy Bidang Penindakan;
 - c. pengumpulan bahan dalam rangka koordinasi, integrasi dan sinkronisasi pengembangan sistem, metode dan prosedur kerja di lingkungan Deputy Bidang Penindakan;
 - d. pengumpulan bahan dan pemantauan serta penyajian bahan/data kepada Deputy Bidang Penindakan dalam rangka evaluasi penyerapan anggaran dan pencapaian kinerja di lingkungan Deputy Bidang Penindakan;
 - e. pengelolaan administrasi Deputy Bidang Penindakan;
 - f. pengelolaan keuangan, Sumber Daya Manusia (SDM), barang inventaris dan kerumahtanggaan di lingkungan Deputy Bidang Penindakan;
 - g. pelaksanaan koordinasi kegiatan kesekretariatan di lingkungan direktorat pada Deputy Bidang Penindakan;
 - h. pengumpulan bahan dalam rangka pelaporan dan evaluasi kinerja di lingkungan Deputy Bidang Penindakan;
 - i. pelaksanaan kerjasama dengan unit-unit lain di lingkungan KPK maupun institusi lain diluar KPK sesuai dengan lingkup tugasnya dalam rangka pelaksanaan kegiatan kesekretariatan pada Deputy Bidang Penindakan;
 - j. pengelolaan data dan informasi di lingkungan Deputy Bidang Penindakan;
 - k. pelaksanaan tugas-tugas lain dalam lingkup bidang tugasnya atas perintah Deputy Bidang Penindakan; dan
 - l. penyusunan dan penyampaian laporan pelaksanaan tugas secara periodik dan/atau sewaktu-waktu sesuai dengan kebutuhan.
- (4) Sekretariat Deputy Bidang Penindakan membawahkan Fungsional dan Administrasi.

BAB VII

DEPUTI BIDANG INFORMASI DAN DATA

Bagian Pertama

Kedudukan, Tugas, Fungsi dan Organisasi

Pasal 19

- (1) Deputi Bidang Informasi dan Data, yang selanjutnya disebut Deputi Bidang INDA adalah unsur pembantu Pimpinan, dipimpin oleh Deputi Bidang INDA yang berada di bawah dan bertanggung jawab langsung kepada Pimpinan.
- (2) Deputi Bidang INDA mempunyai tugas menyiapkan rumusan kebijakan dan melaksanakan kebijakan pada Bidang Informasi dan Data.
- (3) Dalam melaksanakan tugasnya, Deputi Bidang INDA menyelenggarakan fungsi:
 - a. perumusan kebijakan pada sub bidang Pengolahan Informasi dan Data, Pembinaan Jaringan Kerja antar Komisi dan Instansi serta Monitor;
 - b. perencanaan, pengembangan dan pemberian dukungan sistem, teknologi informasi dan komunikasi di lingkungan KPK;
 - c. pelaksanaan pembinaan jaringan kerja antar komisi dan instansi dalam pemberantasan korupsi;
 - d. pengumpulan serta pengolahan data dan informasi, termasuk analisis informasi untuk kepentingan pemberantasan tindak pidana korupsi, kepentingan manajerial maupun dalam rangka deteksi kemungkinan adanya indikasi tindak pidana korupsi dan kerawanan korupsi serta potensi masalah penyebab korupsi;
 - e. pelaksanaan kegiatan kesekretariatan dan pembinaan sumber daya di lingkungan Deputi Bidang INDA;
 - f. pelaksanaan koordinasi, sinkronisasi, pemantauan, evaluasi dan pelaksanaan hubungan kerja pada sub bidang Pengolahan Informasi dan Data, Pembinaan Jaringan Kerja antar Komisi dan Instansi serta Monitor; dan
 - g. pelaksanaan tugas lain yang diberikan oleh Pimpinan sesuai dengan bidangnya.

(4) Dalam...

- (4) Dalam pelaksanaan tugas dan fungsinya Deputi Bidang INDA dapat membentuk Kelompok Kerja yang keanggotaannya berasal dari satu Direktorat atau lintas Direktorat pada Deputi Bidang INDA yang ditetapkan dengan Keputusan Deputi Bidang INDA.
- (5) Deputi Bidang Informasi dan Data membawahkan:
 - a. Direktorat Pengolahan Informasi dan Data;
 - b. Direktorat Pembinaan Jaringan Kerja Antar Komisi dan Instansi;
 - c. Direktorat Monitor; dan
 - d. Sekretariat Deputi Bidang Informasi dan Data.

Bagian Kedua

Direktorat Pengolahan Informasi dan Data

Pasal 20

- (1) Direktorat Pengolahan Informasi dan Data, selanjutnya disebut Direktorat PINDA adalah unsur pelaksana sebagian tugas Deputi Bidang INDA, dipimpin oleh Direktur PINDA yang berada di bawah dan bertanggung jawab kepada Deputi Bidang INDA.
- (2) Direktorat PINDA mempunyai tugas menyiapkan kebijakan dan pelaksanaan pengolahan data dan informasi, serta pemberian dukungan sistem, teknologi informasi dan komunikasi di lingkungan KPK.
- (3) Dalam melaksanakan tugasnya, Direktorat PINDA menyelenggarakan fungsi:
 - a. penyiapan rumusan kebijakan, perencanaan, pelaksanaan, pengendalian, evaluasi, pengadministrasian, pengamanan kegiatan, pengembangan sistem, prosedur operasi baku dan metoda kerja dalam pelaksanaan pengolahan data dan informasi, serta pemberian dukungan sistem, teknologi informasi dan komunikasi di lingkungan KPK;
 - b. pengelolaan dan pengintegrasian basis data yang ada di lingkungan KPK;
 - c. pengolahan data dan informasi strategis, termasuk sistem pelaporan hasil analisis informasi untuk kepentingan pemberantasan tindak pidana korupsi maupun kepentingan manajerial berdasarkan permintaan bidang lainnya;
 - d. penyampaian...

- d. penyampaian informasi dan saran kepada Pimpinan melalui Deputi Bidang INDA hasil dari analisis informasi;
 - e. pelaksanaan tata kelola, pengembangan dan operasional sistem, teknologi informasi dan komunikasi di lingkungan KPK;
 - f. pelaksanaan koordinasi dengan pihak-pihak terkait baik di dalam maupun di luar negeri dalam rangka melaksanakan fungsinya;
 - g. penyampaian informasi tentang pelaksanaan tugas dan fungsinya kepada Biro Humas;
 - h. pelaksanaan tugas-tugas lain dalam lingkup bidang tugasnya atas perintah Deputi Bidang INDA; dan
 - i. penyusunan dan penyampaian laporan pelaksanaan tugas secara periodik dan/atau sewaktu-waktu sesuai dengan kebutuhan.
- (4) Direktorat Pengolahan Informasi dan Data membawahkan Fungsional dan Administrasi.

Bagian Ketiga

Direktorat Pembinaan Jaringan Kerja Antar Komisi dan Instansi

Pasal 21

- (1) Direktorat Pembinaan Jaringan Kerja Antar Komisi dan Instansi yang selanjutnya disebut Direktorat PJKAKI adalah unsur pelaksana sebagian tugas Deputi Bidang INDA, dipimpin oleh Direktur PJKAKI yang berada di bawah dan bertanggungjawab langsung kepada Deputi Bidang INDA.
- (2) Direktorat PJKAKI mempunyai tugas menyiapkan kebijakan dan pelaksanaan pembinaan jaringan kerja antar komisi dan instansi dalam pemberantasan tindak pidana korupsi.
- (3) Dalam melaksanakan tugasnya, Direktorat PJKAKI menyelenggarakan fungsi:
 - a. penyiapan rumusan kebijakan, perencanaan, pelaksanaan, pengendalian, evaluasi, pengadministrasian, pengamanan kegiatan, pengembangan sistem prosedur operasi baku dan metoda kerja dalam pelaksanaan pembinaan jaringan kerja antar komisi dan instansi;
 - b. pengembangan...

- b. pengembangan dan pembinaan jaringan kerja nasional dengan instansi pemerintah, komisi, masyarakat dan lembaga lainnya;
 - c. pengembangan dan pembinaan jaringan kerja internasional baik bilateral maupun multilateral;
 - d. pemanfaatan jaringan kerja untuk mendukung kegiatan pemberantasan korupsi berdasarkan permintaan bidang lainnya;
 - e. penyampaian informasi tentang pelaksanaan tugas dan fungsinya kepada Biro Humas;
 - f. pelaksanaan tugas-tugas lain dalam lingkup bidang tugasnya atas perintah Deputy Bidang INDA; dan
 - g. penyusunan dan penyampaian laporan pelaksanaan tugas secara periodik dan/atau sewaktu-waktu sesuai dengan kebutuhan.
- (4) Direktorat Pembinaan Jaringan Kerja Antar Komisi dan Instansi membawahkan Fungsional dan Administrasi.

Bagian Keempat

Direktorat Monitor

Pasal 22

- (1) Direktorat Monitor adalah unsur pelaksana sebagian tugas Deputy Bidang INDA, dipimpin oleh Direktur Monitor yang berada di bawah dan bertanggung jawab langsung kepada Deputy Bidang INDA.
- (2) Direktorat Monitor mempunyai tugas menyiapkan kebijakan dan pelaksanaan pengumpulan dan analisis informasi untuk kepentingan pemberantasan tindak pidana korupsi, kepentingan manajerial dalam rangka deteksi kemungkinan adanya indikasi tindak pidana korupsi dan kerawanan korupsi serta potensi masalah penyebab korupsi.
- (3) Dalam melaksanakan tugasnya, Direktorat Monitor menyelenggarakan fungsi:
 - a. penyiapan rumusan kebijakan, perencanaan, pelaksanaan, pengendalian, evaluasi, pengadministrasian, pengamanan kegiatan, pengembangan sistem prosedur operasi baku dan metoda kerja dalam pelaksanaan monitor;
 - b. pelaksanaan...

- b. pelaksanaan fungsi pengumpulan data dan informasi secara tertutup;
 - c. pelaksanaan analisis informasi untuk melengkapi bukti permulaan adanya dugaan tindak pidana korupsi serta deteksi terhadap kerawanan korupsi dan potensi masalah penyebab korupsi;
 - d. penyampaian informasi dan saran hasil dari hasil pengumpulan dan analisis informasi kepada Pimpinan melalui Deputi Bidang INDA;
 - e. pemberian dukungan dan pelaksanaan *Digital Forensics*;
 - f. pengelolaan dokumen dan dokumentasi yang terkait fungsi dan pelaksanaan tugas Direktorat Monitor;
 - g. pelaksanaan koordinasi dengan pihak-pihak terkait baik di dalam maupun di luar negeri dalam rangka melaksanakan fungsinya;
 - h. pelaksanaan tugas-tugas lain dalam lingkup bidang tugasnya atas perintah Deputi Bidang INDA; dan
 - i. penyusunan dan penyampaian laporan pelaksanaan tugas secara periodik dan/atau sewaktu-waktu sesuai dengan kebutuhan.
- (4) Direktorat Monitor membawahkan Fungsional dan Administrasi.

Bagian Kelima

Sekretariat Deputi Bidang Informasi dan Data

Pasal 23

- (1) Sekretariat Deputi Bidang INDA adalah unsur pelaksana Deputi Bidang INDA, dipimpin oleh seorang Kepala Sekretariat Deputi Bidang INDA, yang berada di bawah dan bertanggungjawab kepada Deputi Bidang INDA.
- (2) Sekretariat Deputi Bidang INDA mempunyai tugas menyelenggarakan tugas kesekretariatan/tata usaha, dan pengelolaan sumber daya di lingkungan Deputi Bidang INDA.
- (3) Dalam melaksanakan tugasnya, Sekretariat Deputi Bidang INDA menyelenggarakan fungsi:

a. pengumpulan...

- a. pengumpulan dan penyiapan bahan dalam rangka perumusan kebijakan, perencanaan, pelaksanaan, pengendalian, evaluasi, pengadministrasian, pengamanan kegiatan, pengembangan sistem, prosedur operasi baku dan metoda kerja dalam pelaksanaan tugas Sekretariat Deputy Bidang INDA;
 - b. pengumpulan dan penyiapan bahan dalam rangka koordinasi penyusunan rencana/program dan usulan Rencana Kerja dan Anggaran (RKA) di lingkungan Deputy Bidang INDA;
 - c. pengumpulan bahan dalam rangka koordinasi, integrasi dan sinkronisasi pengembangan sistem, metode dan prosedur kerja di lingkungan Deputy Bidang INDA;
 - d. pengumpulan bahan dan pemantauan serta penyajian bahan/data kepada Deputy Bidang INDA dalam rangka evaluasi penyerapan anggaran dan pencapaian kinerja di lingkungan Deputy Bidang INDA;
 - e. pengelolaan administrasi Deputy Bidang INDA;
 - f. pengelolaan keuangan, Sumber Daya Manusia (SDM), barang inventaris dan kerumahtanggaan di lingkungan Deputy Bidang INDA;
 - g. pelaksanaan koordinasi kegiatan kesekretariatan di lingkungan direktorat pada Deputy Bidang INDA;
 - h. pengumpulan bahan dalam rangka pelaporan dan evaluasi kinerja di lingkungan Deputy Bidang INDA;
 - i. pelaksanaan kerjasama dengan unit-unit lain di lingkungan KPK maupun institusi lain diluar KPK sesuai dengan lingkup tugasnya dalam rangka pelaksanaan kegiatan kesekretariatan pada Deputy Bidang INDA;
 - j. pengelolaan data dan informasi di lingkungan Deputy Bidang INDA;
 - k. pelaksanaan tugas-tugas lain dalam lingkup bidang tugasnya atas perintah Deputy Bidang INDA; dan
 - l. penyusunan dan penyampaian laporan pelaksanaan tugas secara periodik dan/atau sewaktu-waktu sesuai dengan kebutuhan.
- (4) Sekretariat Deputy Bidang INDA membawahkan Fungsional dan Administrasi.

BAB VIII...

BAB VIII
DEPUTI BIDANG PENGAWASAN INTERNAL
DAN PENGADUAN MASYARAKAT

Bagian Pertama

Kedudukan, Tugas, Fungsi dan Organisasi

Pasal 24

- (1) Deputi Bidang Pengawasan Internal dan Pengaduan Masyarakat, selanjutnya disebut Deputi Bidang PIPM adalah unsur pembantu Pimpinan, dipimpin oleh Deputi Bidang PIPM yang berada di bawah dan bertanggung jawab langsung kepada Pimpinan.
- (2) Deputi Bidang PIPM mempunyai tugas menyiapkan dan melaksanakan kebijakan di bidang pengawasan internal dan pengaduan masyarakat.
- (3) Dalam melaksanakan tugasnya, Deputi Bidang PIPM menyelenggarakan fungsi:
 - a. perumusan kebijakan pada sub bidang Pengawasan Internal dan Pengaduan Masyarakat;
 - b. pelaksanaan pengawasan internal terhadap pelaksanaan tugas dan fungsi Komisi Pemberantasan Korupsi (KPK) sesuai dengan peraturan perundang-undangan dan kebijakan yang ditetapkan Pimpinan;
 - c. penerimaan dan penanganan laporan / pengaduan dari masyarakat tentang dugaan tindak pidana korupsi yang disampaikan kepada KPK, baik secara langsung maupun tidak langsung;
 - d. pelaksanaan kegiatan kesekretariatan dan pembinaan sumberdaya di lingkungan Deputi Bidang Pengawasan Internal dan Pengaduan Masyarakat;
 - e. pelaksanaan koordinasi, sinkronisasi, pemantauan, evaluasi dan pelaksanaan hubungan kerja pada bidang Pengawasan Internal dan Pengaduan Masyarakat; dan
 - f. pelaksanaan tugas lain yang diberikan oleh Pimpinan sesuai dengan bidangnya.
- (4) Dalam pelaksanaan tugas dan fungsinya Deputi Bidang PIPM dapat membentuk Kelompok Kerja yang keanggotaannya berasal dari satu Direktorat atau lintas Direktorat pada Deputi Bidang PIPM yang ditetapkan dengan Keputusan Deputi Bidang PIPM.

(5) Deputi...

- (5) Deputi Bidang Pengawasan Internal dan Pengaduan Masyarakat membawahkan:
- a. Direktorat Pengawasan Internal;
 - b. Direktorat Pengaduan Masyarakat; dan
 - c. Sekretariat Bidang Pengawasan Internal dan Pengaduan Masyarakat.

Bagian Kedua

Direktorat Pengawasan Internal

Pasal 25

- (1) Direktorat Pengawasan Internal, selanjutnya disebut Direktorat PI adalah unsur pelaksana sebagian tugas Deputi Bidang PIPM dipimpin oleh Direktur Pengawasan Internal, yang berada di bawah dan bertanggungjawab atas pelaksanaan tugasnya kepada Deputi Bidang PIPM.
- (2) Direktorat PI mempunyai tugas menyiapkan kebijakan dan melaksanakan pengawasan internal terhadap pelaksanaan tugas dan fungsi Komisi Pemberantasan Korupsi (KPK) sesuai dengan peraturan perundang-undangan dan kebijakan yang ditetapkan Pimpinan.
- (3) Dalam melaksanakan tugasnya, Direktorat PI menyelenggarakan fungsi:
 - a. penyiapan rumusan kebijakan, perencanaan, pelaksanaan, pengendalian, evaluasi, pengadministrasian, pengamanan kegiatan, pengembangan sistem, prosedur operasi baku dan metoda kerja dalam pelaksanaan Pengawasan Internal;
 - b. pelaksanaan audit keuangan, audit kinerja, audit dengan tujuan tertentu, reviu, evaluasi, pemantauan, dan audit khusus lainnya sesuai kebutuhan termasuk dalam bidang etika dan profesi;
 - c. konsultasi berupa pemberian saran atau keterlibatan langsung dalam proses manajemen namun tanpa mengambil alih tanggungjawab manajemen;
 - d. eksaminasi...

- d. eksaminasi atas perkara tindak pidana korupsi yang ditangani oleh Komisi Pemberantasan Korupsi;
 - e. koordinasi dengan aparat penegak hukum dan instansi terkait lainnya sehubungan dengan pelaksanaan fungsi pengawasan internal;
 - f. pelaksanaan tugas-tugas lain dalam lingkup bidang tugasnya atas perintah Deputy Bidang PIPM; dan
 - g. penyusunan dan penyampaian laporan hasil pengawasan internal kepada pimpinan Komisi Pemberantasan Korupsi dan audit/pihak yang berkepentingan.
- (4) Pelaksanaan fungsi Direktorat Pengawasan Internal akan diatur lebih lanjut dalam Peraturan tersendiri.
- (5) Direktorat PI membawahkan Fungsional dan Administrasi.

Bagian Ketiga

Direktorat Pengaduan Masyarakat

Pasal 26

- (1) Direktorat Pengaduan Masyarakat selanjutnya disebut Direktorat Dumas adalah unsur pelaksana sebagian tugas Deputy Bidang PIPM, dipimpin oleh Direktur Pengaduan Masyarakat yang berada di bawah dan bertanggungjawab atas pelaksanaan tugasnya kepada Deputy Bidang PIPM.
- (2) Direktorat Dumas mempunyai tugas menyiapkan kebijakan dan menerima dan menangani laporan / pengaduan dari masyarakat tentang dugaan tindak pidana korupsi yang disampaikan kepada KPK, baik secara langsung maupun tidak langsung.
- (3) Dalam melaksanakan tugasnya, Direktorat Dumas menyelenggarakan fungsi:
- a. penyiapan rumusan kebijakan teknis, perencanaan, pelaksanaan, pengendalian, evaluasi, pengadministrasian, pengamanan kegiatan, pengembangan sistem, prosedur operasi baku dan metoda kerja dalam pelaksanaan pelaporan /pengaduan masyarakat;
 - b. penerimaan laporan/pengaduan masyarakat tentang dugaan tindak pidana korupsi, baik secara langsung maupun tidak langsung;
 - c. penentuan...

- c. penentuan tindak lanjut penanganan laporan/pengaduan masyarakat;
 - d. pelaksanaan verifikasi, penelaahan dan pengumpulan bahan keterangan atas laporan/pengaduan masyarakat tentang dugaan tindak pidana korupsi;
 - e. pengumpulan informasi melalui *undercover*, *informant handling*, dan analisis bahan keterangan untuk mendapatkan bukti permulaan adanya dugaan tindak pidana korupsi atas pengaduan masyarakat;
 - f. pelaksanaan koordinasi dengan Unit Reaksi Cepat (URC) untuk pelaksanaan tindakan cepat atas laporan/pengaduan adanya dugaan tindak pidana korupsi berupa penyuaipan dan/atau pemerasan;
 - g. penyampaian informasi dan saran kepada Pimpinan melalui Deputi Bidang PIPM atas hasil pengumpulan dan analisis informasi dari pengaduan masyarakat;
 - h. pelaksanaan sosialisasi tata cara penanganan laporan/pengaduan masyarakat kepada masyarakat dan lembaga swadaya masyarakat yang dikoordinasikan dengan Direktorat Pendidikan dan Pelayanan Masyarakat;
 - i. pelaksanaan kerjasama dan koordinasi dengan unit-unit lain di lingkungan KPK maupun di institusi lain di luar KPK sesuai dengan lingkup tugasnya dalam rangka pelaksanaan tugasnya;
 - j. pemberian informasi kepada pelapor tentang tindak lanjut penanganan laporan/pengaduan masyarakat yang dikoordinasikan dengan Biro Humas;
 - k. pelaksanaan tugas-tugas lain dalam lingkup bidang tugasnya atas perintah Deputi Bidang PIPM; dan
 - l. penyusunan dan penyampaian laporan pelaksanaan tugas secara periodik dan/atau sewaktu-waktu sesuai dengan kebutuhan.
- (4) Pembentukan dan pelaksanaan Unit Reaksi Cepat akan diatur lebih lanjut dengan peraturan tersendiri;
- (5) Direktorat Pengaduan Masyarakat membawahkan Fungsional dan Administrasi.

Bagian...

Bagian Keempat

Sekretariat Deputy Bidang Pengawasan Internal dan Pengaduan Masyarakat

Pasal 27

- (1) Sekretariat Deputy Bidang PIPM adalah unsur pelaksana Deputy Bidang PIPM, dipimpin oleh seorang Kepala Sekretariat Deputy Bidang PIPM, yang berada di bawah dan bertanggungjawab kepada Deputy Bidang PIPM.
- (2) Sekretariat Deputy Bidang PIPM mempunyai tugas menyelenggarakan tugas kesekretariatan/tata usaha, dan pengelolaan sumber daya di lingkungan Deputy Bidang PIPM.
- (3) Dalam melaksanakan tugasnya, Sekretariat Deputy Bidang PIPM menyelenggarakan fungsi:
 - a. pengumpulan dan penyiapan bahan dalam rangka perumusan kebijakan, perencanaan, pelaksanaan, pengendalian, evaluasi, pengadministrasian, pengamanan kegiatan, pengembangan sistem, prosedur operasi baku dan metoda kerja dalam pelaksanaan tugas Sekretariat Deputy Bidang PIPM;
 - b. pengumpulan dan penyiapan bahan dalam rangka koordinasi penyusunan rencana/program dan usulan Rencana Kerja dan Anggaran (RKA) di lingkungan Deputy Bidang PIPM;
 - c. pengumpulan bahan dalam rangka koordinasi, integrasi dan sinkronisasi pengembangan sistem, metode dan prosedur kerja di lingkungan Deputy Bidang PIPM;
 - d. pengumpulan bahan dan pemantauan serta penyajian bahan/data kepada Deputy Bidang PIPM dalam rangka evaluasi penyerapan anggaran dan pencapaian kinerja di lingkungan Deputy Bidang PIPM;
 - e. pengelolaan administrasi Deputy Bidang PIPM;
 - f. pengelolaan keuangan, Sumber Daya Manusia (SDM), barang inventaris dan kerumahtanggaan di lingkungan Deputy Bidang PIPM;
 - g. pelaksanaan koordinasi kegiatan kesekretariatan di lingkungan direktorat pada Deputy Bidang PIPM;
 - h. pengumpulan bahan dalam rangka pelaporan dan evaluasi kinerja di lingkungan Deputy Bidang PIPM;
 - i. pelaksanaan...

- i. pelaksanaan kerjasama dengan unit-unit lain di lingkungan KPK maupun institusi lain diluar KPK sesuai dengan lingkup tugasnya dalam rangka pelaksanaan kegiatan kesekretariatan pada Deputi Bidang PIPM;
 - j. pengelolaan data dan informasi di lingkungan Deputi Bidang PIPM;
 - k. pelaksanaan tugas-tugas lain dalam lingkup bidang tugasnya atas perintah Deputi Bidang PIPM; dan
 - l. penyusunan dan penyampaian laporan pelaksanaan tugas secara periodik dan/atau sewaktu-waktu sesuai dengan kebutuhan.
- (4) Sekretariat Deputi Bidang PIPM membawahkan Fungsional dan Administrasi.

BAB IX

SEKRETARIAT JENDERAL

Bagian Pertama

Kedudukan, Tugas, Fungsi dan Organisasi

Pasal 28

- (1) Sekretariat Jenderal adalah unsur pembantu Pimpinan, dipimpin oleh Sekretaris Jenderal yang berada di bawah dan bertanggung jawab langsung kepada Pimpinan.
- (2) Sekretariat Jenderal mempunyai tugas melakukan pembinaan atas manajemen perencanaan, pengelolaan keuangan, organisasi dan tatalaksana, manajemen strategis dan manajemen kinerja, pelayanan umum, manajemen sumber daya manusia, perancangan peraturan, litigasi dan dan bantuan hukum serta hubungan masyarakat.
- (3) Dalam melaksanakan tugasnya, Sekretariat Jenderal menyelenggarakan fungsi:
 - a. perumusan kebijakan perencanaan, pengelolaan keuangan, organisasi dan tatalaksana, pelayanan umum, perlengkapan, sumber daya manusia, manajemen strategis dan manajemen kinerja, hukum, hubungan masyarakat, pengelolaan atas barang milik negara yang menjadi tanggung jawabnya serta memberikan...

memberikan dukungan pelayanan teknis dan administrasi bagi seluruh satuan organisasi KPK dalam rangka memperlancar pelaksanaan tugas KPK;

- b. penyelenggaraan koordinasi, integrasi dan sinkronisasi kegiatan serta membina kerja sama seluruh satuan organisasi KPK;
 - c. pelaksanaan koordinasi, integrasi dan sinkronisasi perencanaan, pengelolaan keuangan, pembinaan dan pengembangan organisasi dan ketatalaksanaan, serta manajemen strategis dan manajemen kinerja KPK;
 - d. pemberian dukungan administrasi umum, pengadaan barang/jasa, pengelolaan dan akuntansi BMN, kerumah tanggaan, dan pengamanan serta pengelolaan cabang rutan KPK;
 - e. pelaksanaan pembinaan, koordinasi dan sinkronisasi administrasi perkantoran, tata usaha dan pengelolaan kearsipan di lingkungan KPK;
 - f. pelaksanaan pengelolaan sumber daya manusia KPK melalui penerapan manajemen sumber daya manusia di bidang perencanaan dan pengembangan sumber daya manusia, pendidikan dan pelatihan pegawai serta pelayanan kepegawaian;
 - g. pemberian manfaat dan dukungan hukum kepada KPK dalam bidang perancangan peraturan dan produk hukum serta litigasi dan non litigasi;
 - h. pemberian pelayanan informasi dan komunikasi publik, pemberitaan dan publikasi serta keprotokolan dan dokumentasi kegiatan KPK;
 - i. koordinasi dan sinkronisasi dalam evaluasi dan penyusunan serta penyampaian laporan pelaksanaan tugas secara periodik dan/atau sewaktu-waktu sesuai dengan kebutuhan; dan
 - j. pelaksanaan tugas lain yang diberikan oleh Pimpinan sesuai dengan bidangnya.
- (4) Dalam pelaksanaan tugas dan fungsinya Sekretariat Jenderal dapat membentuk Kelompok Kerja yang keanggotaannya berasal dari satu Biro atau lintas Biro yang ditetapkan dengan Keputusan Sekretaris Jenderal.
- (5) Sekretariat Jenderal membawahkan:

a. Biro...

- a. Biro Perencanaan dan Keuangan;
- b. Biro Umum;
- c. Biro Sumber Daya Manusia;
- d. Biro Hukum;
- e. Biro Hubungan Masyarakat; dan
- f. Sekretariat Pimpinan.

Bagian Kedua
Biro Perencanaan dan Keuangan
Pertama
Kedudukan, Tugas, Fungsi dan Organisasi
Pasal 29

- (1) Biro Perencanaan dan Keuangan, selanjutnya disebut Biro Renkeu adalah unsur pelaksana sebagian tugas pokok Sekretariat Jenderal di bidang perencanaan dan keuangan, yang dipimpin oleh Kepala Biro Perencanaan dan Keuangan dan dalam pelaksanaan tugasnya bertanggung jawab kepada Sekretaris Jenderal.
- (2) Kepala Biro Perencanaan dan Keuangan bertindak sebagai pembina Bendahara Pengeluaran (BP), Bendahara Pengeluaran Pembantu (BPP), dan Bendahara Penerimaan.
- (3) Biro Renkeu mempunyai tugas menyiapkan kebijakan, dan melaksanakan perencanaan, pelaksanaan pengelolaan keuangan, pembinaan dan pengembangan organisasi dan ketatalaksanaan, serta manajemen strategis dan manajemen kinerja KPK.
- (4) Dalam melaksanakan tugasnya, Biro Renkeu menyelenggarakan fungsi:
 - a. penyiapan rumusan kebijakan, perencanaan, pelaksanaan, pengendalian, evaluasi, pengadministrasian, pengamanan kegiatan, pengembangan sistem, prosedur operasi baku dan metoda kerja dalam pelaksanaan tugas Biro Perencanaan dan Keuangan;
 - b. koordinasi perencanaan strategis;
 - c. koordinasi penyusunan anggaran;
 - d. pelaksanaan kebijakan anggaran;
 - e. pelaksanaan kebijakan perbendaharaan;

f. pelaksanaan...

- f. pelaksanaan verifikasi Surat Perintah Membayar (SPM), melaksanakan akuntansi penggunaan anggaran serta penyusunan laporan pengelolaan dan pertanggungjawaban keuangan;
 - g. pelaksanaan kebijakan dan pembinaan organisasi dan ketatalaksanaan;
 - h. pelaksanaan kebijakan dan pembinaan manajemen strategis dan manajemen kinerja;
 - i. pelaksanaan tugas-tugas lain dalam lingkup bidang tugasnya atas perintah Sekretaris Jenderal; dan
 - j. penyusunan dan penyampaian laporan pelaksanaan tugas secara periodik dan/atau sewaktu-waktu sesuai dengan kebutuhan.
- (5) Biro Renkeu membawahkan:
- a. Bagian Perencanaan Strategis, Organisasi dan Tatalaksana;
 - b. Bagian Anggaran;
 - c. Bagian Perbendaharaan; dan
 - d. Bagian Verifikasi, Akuntansi dan Pelaporan Keuangan.

Kedua

Bagian Perencanaan Strategis, Organisasi dan Tatalaksana

Pasal 30

- (1) Bagian Perencanaan Strategis, Organisasi dan Tatalaksana adalah pelaksana sebagian tugas Biro Renkeu di bidang perencanaan strategis, organisasi dan tatalaksana, yang dipimpin oleh seorang Kepala Bagian Perencanaan Strategis Organisasi dan Tatalaksana, berada di bawah dan bertanggung jawab kepada Kepala Biro Perencanaan dan Keuangan.
- (2) Bagian Perencanaan Strategis Organisasi dan Tatalaksana mempunyai tugas melakukan urusan koordinasi, pembinaan dan pengembangan perencanaan strategis, organisasi dan tatalaksana serta penyelenggaraan manajemen kinerja di lingkungan KPK.
- (3) Dalam melaksanakan tugasnya, Bagian Perencanaan Strategis, Organisasi dan Tatalaksanaan menyelenggarakan fungsi:

a. penyiapan...

- a. penyiapan rumusan kebijakan, perencanaan, pelaksanaan, pengendalian, evaluasi, pengadministrasian, pengamanan kegiatan, pengembangan sistem, prosedur operasi baku dan metoda kerja dalam pelaksanaan tugas Bagian Perencanaan Strategis Organisasi dan Tatalaksana;
 - b. penyiapan bahan dan pelaksanaan koordinasi, integrasi dan sinkronisasi penyusunan perencanaan strategis, arah kebijakan umum, pemantauan, evaluasi dan pelaporan kinerja organisasi;
 - c. penyiapan bahan dan pelaksanaan koordinasi, integrasi dan sinkronisasi pengembangan tugas, fungsi dan struktur organisasi, analisis jabatan, *business process*, standar operasi prosedur/ketatalaksanaan, serta analisis beban kerja organisasi;
 - d. penyiapan bahan dan pelaksanaan koordinasi, integrasi dan sinkronisasi pelaporan pelaksanaan tugas KPK;
 - e. pelaksanaan tugas-tugas lain dalam lingkup bidang tugasnya atas perintah Kepala Biro Perencanaan dan Keuangan; dan
 - f. penyusunan dan penyampaian laporan pelaksanaan tugas bagian secara periodik dan/atau sewaktu-waktu sesuai dengan kebutuhan.
- (4) Bagian Perencanaan Strategis, Organisasi dan Tatalaksana membawahkan Fungsional dan Administrasi.

Ketiga

Bagian Anggaran

Pasal 31

- (1) Bagian Anggaran adalah unsur pelaksana sebagian tugas pokok Biro Renkeu di bidang penganggaran, yang dipimpin oleh Kepala Bagian Anggaran, dan dalam pelaksanaan tugasnya bertanggung jawab kepada Kepala Biro Perencanaan dan Keuangan.
- (2) Bagian Anggaran mempunyai tugas menyiapkan bahan kebijakan umum anggaran, koordinasi dan sinkronisasi penyusunan Rencana Kerja dan Anggaran Kementerian/Lembaga (RKA K/L), penyusunan dokumen pelaksanaan anggaran, revisi anggaran serta evaluasi dan pelaporan realisasi anggaran.
- (3) Dalam melaksanakan tugasnya, Bagian Anggaran menyelenggarakan fungsi:

a. penyiapan...

- a. penyiapan rumusan kebijakan, perencanaan, pelaksanaan, pengendalian, evaluasi, pengadministrasian, pengamanan kegiatan, pengembangan sistem, prosedur operasi baku dan metoda kerja dalam pelaksanaan tugas Bagian Anggaran;
 - b. penyiapan bahan dan koordinasi penyusunan kebijakan umum anggaran;
 - c. pemberian bimbingan dan penyusunan rencana kerja dan anggaran;
 - d. penelaahan, usulan rencana kerja dan anggaran;
 - e. pemantauan, koordinasi dan evaluasi anggaran KPK;
 - f. penyiapan bahan koordinasi dan dokumentasi hibah/donor;
 - g. pelaksanaan tugas-tugas lain dalam lingkup bidang tugasnya atas perintah Kepala Biro Perencanaan dan Keuangan; dan
 - h. penyusunan dan penyampaian laporan pelaksanaan tugas bagian secara periodik dan/atau sewaktu-waktu sesuai dengan kebutuhan.
- (4) Bagian Anggaran membawahkan Fungsional dan Administrasi.

Keempat

Bagian Perbendaharaan

Pasal 32

- (1) Bagian Perbendaharaan adalah unsur pelaksana sebagian tugas pokok Biro Renkeu di bidang pengelolaan perbendaharaan, yang dipimpin oleh Kepala Bagian Perbendaharaan, dan dalam pelaksanaan tugasnya bertanggung jawab kepada Kepala Biro Perencanaan dan Keuangan.
- (2) Bagian Perbendaharaan mempunyai tugas melakukan urusan perbendaharaan KPK.
- (3) Dalam melaksanakan tugasnya, Bagian Perbendaharaan menyelenggarakan fungsi:
 - a. penyiapan rumusan kebijakan, perencanaan, pelaksanaan, pengendalian, evaluasi, pengadministrasian, pengamanan kegiatan, pengembangan sistem, prosedur operasi baku dan metoda kerja dalam pelaksanaan tugas Bagian Perbendaharaan;
 - b. pengujian dokumen perbendaharaan;
 - c. penerbitan Surat Perintah Membayar (SPM);
 - d. penatausahaan...

- d. penatausahaan dokumen perbendaharaan;
 - e. pemberian pembinaan dan bimbingan tugas Bendahara Pengeluaran (BP), Bendahara Pengeluaran Pembantu (BPP) dan Bendahara Penerimaan;
 - f. penyiapan bahan pelaksanaan tugas dan fungsi Kuasa Pengguna Anggaran (KPA) dalam pemeriksaan BP, BPP, dan Bendahara Penerimaan;
 - g. pelaksanaan tugas-tugas lain dalam lingkup bidang tugasnya atas perintah Kepala Biro Perencanaan dan Keuangan; dan
 - h. penyusunan dan penyampaian laporan pelaksanaan tugas bagian secara periodik dan/atau sewaktu-waktu sesuai dengan kebutuhan.
- (4) Bagian Perbendaharaan membawahkan Fungsional, Bendahara dan Administrasi.

Kelima

Bagian Verifikasi, Akuntansi dan Pelaporan Keuangan

Pasal 33

- (1) Bagian Verifikasi, Akuntansi dan Pelaporan Keuangan adalah unsur pelaksana sebagian tugas pokok Biro Renkeu di bidang pelaksanaan verifikasi, akuntansi dan pelaporan keuangan, yang dipimpin oleh Kepala Bagian Verifikasi, Akuntansi dan Pelaporan Keuangan dan dalam pelaksanaan tugasnya bertanggung jawab kepada Kepala Biro Perencanaan dan Keuangan.
- (2) Bagian Verifikasi, Akuntansi dan Pelaporan Keuangan mempunyai tugas melakukan verifikasi dokumen, akuntansi anggaran dan akuntansi bendaharawan, rekonsiliasi serta penyusunan laporan keuangan KPK.
- (3) Dalam melaksanakan tugasnya, Bagian Verifikasi, Akuntansi dan Pelaporan Keuangan menyelenggarakan fungsi:
- a. penyiapan rumusan kebijakan, perencanaan, pelaksanaan, pengendalian, evaluasi, pengadministrasian, pengamanan kegiatan, pengembangan sistem, prosedur operasi baku dan metoda kerja dalam pelaksanaan tugas Bagian Verifikasi, Akuntansi dan Pelaporan Keuangan;
 - b. pelaksanaan kebijakan di bidang akuntansi anggaran;
 - c. penyelenggaraan akuntansi anggaran;
 - d. verifikasi...

- d. verifikasi SPM yang telah diterbitkan;
 - e. pelaksanaan rekonsiliasi akuntansi;
 - f. pengelolaan titipan uang sitaan dan uang gratifikasi;
 - g. penyusunan laporan keuangan KPK;
 - h. penyiapan bahan tanggapan dan penyelesaian temuan hasil pemeriksaan eksternal;
 - i. pelaksanaan tugas-tugas lain dalam lingkup bidang tugasnya atas perintah Kepala Biro Perencanaan dan Keuangan; dan
 - j. penyusunan dan penyampaian laporan pelaksanaan tugas bagian secara periodik dan/atau sewaktu-waktu sesuai dengan kebutuhan.
- (4) Bagian Verifikasi, Akuntansi dan Pelaporan Keuangan membawahkan Fungsional dan Administrasi.

Bagian Ketiga

Biro Umum

Pertama

Kedudukan, Tugas, Fungsi dan Organisasi

Pasal 34

- (1) Biro Umum adalah unsur pelaksana sebagian tugas pokok Sekretariat Jenderal, yang dipimpin oleh seorang Kepala Biro Umum, berada di bawah dan bertanggung jawab kepada Sekretaris Jenderal.
- (2) Biro Umum mempunyai tugas melaksanakan sebagian tugas Sekretariat Jenderal di bidang pemberian dukungan administrasi umum, pengadaan barang/jasa, pengelolaan dan akuntansi barang milik negara (BMN), kerumah tanggaan, dan pengamanan serta pengelolaan cabang rutan KPK.
- (3) Dalam melaksanakan tugasnya, Biro Umum menyelenggarakan fungsi:
 - a. penyiapan rumusan kebijakan, perencanaan, pelaksanaan, pengendalian, evaluasi, pengadministrasian, pengamanan kegiatan, pengembangan sistem, prosedur operasi baku dan metoda kerja dalam pelaksanaan tugas Biro Umum;
 - b. pelaksanaan...

- b. pelaksanaan dan pembinaan administrasi umum/pengurusan surat dan kearsipan;
 - c. penyiapan bahan koordinasi, pembinaan dan pelaksanaan pengadaan barang/jasa pemerintah di lingkungan KPK;
 - d. pelaksanaan urusan pelayanan kerumahtanggaan;
 - e. pengelolaan dan akuntansi BMN;
 - f. pengelolaan gedung kantor beserta kelengkapan yang melekat dengan gedung;
 - g. pelaksanaan pengamanan dan pengelolaan cabang rutan KPK;
 - h. pelaksanaan tugas-tugas lain dalam lingkup bidang tugasnya atas perintah Sekretaris Jenderal; dan
 - i. penyusunan dan penyampaian laporan pelaksanaan tugas secara periodik dan/atau sewaktu-waktu sesuai dengan kebutuhan.
- (4) Biro Umum membawahkan:
- a. Bagian Rumah Tangga;
 - b. Bagian Pengadaan;
 - c. Bagian Pengelolaan Gedung;
 - d. Bagian Administrasi Perkantoran; dan
 - e. Bagian Pengamanan.

Kedua

Bagian Rumah Tangga

Pasal 35

- (1) Bagian Rumah Tangga adalah pelaksana sebagian tugas Biro Umum di bidang pengelolaan kerumah tanggaan dan akuntansi BMN KPK, yang dipimpin oleh seorang Kepala Bagian Rumah Tangga, berada di bawah dan bertanggung jawab kepada Kepala Biro Umum.
- (2) Bagian Rumah Tangga mempunyai tugas koordinasi, pembinaan dan pelaksanaan pengelolaan kerumah tanggaan dan BMN di lingkungan KPK.
- (3) Dalam melaksanakan tugasnya, Bagian Rumah Tangga menyelenggarakan fungsi:

a. penyiapan...

- a. penyiapan rumusan kebijakan, perencanaan, pelaksanaan, pengendalian, evaluasi, pengadministrasian, pengamanan kegiatan, pengembangan sistem, prosedur operasi baku dan metoda kerja dalam pelaksanaan tugas Bagian Rumah Tangga;
 - b. pelaksanaan pelayanan urusan kerumah tanggaan/ internal;
 - c. pelaksanaan pelayanan kebutuhan sehari-hari perkantoran dan pelayanan kendaraan operasional;
 - d. penerimaan, penyimpanan, penyaluran, pemeliharaan, inventarisasi, penatausahaan dan penghapusan;
 - e. pelaksanaan akuntansi dan pelaporan barang milik negara;
 - f. pelaksanaan tugas-tugas lain dalam lingkup bidang tugasnya atas perintah Kepala Biro Umum; dan
 - g. penyusunan dan penyampaian laporan pelaksanaan tugas bagian secara periodik dan/atau sewaktu-waktu sesuai dengan kebutuhan.
- (4) Bagian Rumah Tangga membawahkan Fungsional dan Administrasi.

Ketiga
Bagian Pengadaan
Pasal 36

- (1) Bagian Pengadaan adalah pelaksana sebagian tugas pokok Biro Umum dibidang pngadaan barang dan jasa, yang dipimpin oleh seorang Kepala Bagian Pengadaan, berada di bawah dan bertanggung jawab kepada Kepala Biro Umum.
- (2) Bagian Pengadaan mempunyai tugas melakukan koordinasi pengadaan barang/jasa di lingkungan KPK.
- (3) Bagian Pengadaan berfungsi sebagai Unit Layanan Pengadaan (ULP) di lingkungan KPK.
- (4) Dalam melaksanakan tugasnya, Bagian Pengadaan menyelenggarakan fungsi:
 - a. penyiapan rumusan kebijakan, perencanaan, pelaksanaan, pengendalian, evaluasi, pengadministrasian, pengamanan kegiatan, pengembangan sistem, prosedur operasi baku dan metoda kerja dalam pelaksanaan tugas Bagian Pengadaan;
 - b. penyiapan...

- b. penyiapan bahan koordinasi dan perencanaan pengadaan barang/ jasa tahunan KPK;
 - c. persiapan pengadaan barang/jasa;
 - d. penyusunan dokumen pengadaan barang/jasa;
 - e. pelaksanaan dan pengadministrasian pengadaan barang/jasa di lingkungan KPK;
 - f. pengkoordinasian pengadaan barang/jasa, penerimaan barang/jasa, pembayaran dan penyimpanannya dengan unit-unit kerja terkait di KPK;
 - g. pelaksanaan tugas-tugas lain dalam lingkup bidang tugasnya atas perintah Kepala Biro Umum; dan
 - h. penyusunan dan penyampaian laporan pelaksanaan tugas bagian secara periodik dan/atau sewaktu-waktu sesuai dengan kebutuhan.
- (5) Bagian Pengadaan membawahkan Fungsional dan Administrasi.

Keempat

Bagian Pengelolaan Gedung

Pasal 37

- (1) Bagian Pengelolaan Gedung adalah pelaksana sebagian tugas Biro Umum dibidang pengelolaan gedung perkantoran, yang dipimpin oleh seorang Kepala Bagian Pengelolaan Gedung , berada di bawah dan bertanggung jawab kepada Kepala Biro Umum.
- (2) Bagian Pengelolaan Gedung mempunyai tugas melakukan pengelolaan gedung perkantoran.
- (3) Dalam melaksanakan tugasnya, Bagian Pengelolaan Gedung menyelenggarakan fungsi:
 - a. penyiapan rumusan kebijakan, perencanaan, pelaksanaan, pengendalian, evaluasi, pengadministrasian, pengamanan kegiatan, pengembangan sistem, prosedur operasi baku dan metoda kerja dalam pelaksanaan tugas Bagian Pengelolaan Gedung;
 - b. perencanaan kebutuhan dan penyediaan gedung perkantoran berikut peralatan pendukungnya;
 - c. melaksanakan pengoperasian, pemeliharaan, perbaikan dan pengembangan...

- pengembangan peralatan utama dan peralatan penunjang di gedung KPK, pengelolaan gedung perkantoran dan peralatannya serta penyelenggaraan keselamatan kerja (K3);
- d. pelaksanaan tugas-tugas lain dalam lingkup bidang tugasnya atas perintah Kepala Biro Umum; dan
 - e. penyusunan dan penyampaian laporan pelaksanaan tugas bagian secara periodik dan/atau sewaktu-waktu sesuai dengan kebutuhan.
- (4) Bagian Pengelolaan Gedung Perkantoran membawahkan Fungsional dan Administrasi.

Kelima
Bagian Administrasi Perkantoran

Pasal 38

- (1) Bagian Administrasi Perkantoran adalah pelaksana sebagian tugas pokok tugas Biro Umum di bidang pemberian dukungan administrasi umum, yang dipimpin oleh seorang Kepala Bagian Administrasi Perkantoran, berada di bawah dan bertanggung jawab kepada Kepala Biro Umum.
- (2) Bagian Administrasi Perkantoran mempunyai tugas pelaksanaan dan pembinaan administrasi umum/pengurusan surat dan kearsipan.
- (3) Dalam melaksanakan tugasnya, Bagian Administrasi Perkantoran menyelenggarakan fungsi:
 - a. penyiapan rumusan kebijakan, perencanaan, pelaksanaan, pengendalian, evaluasi, pengadministrasian, pengamanan kegiatan, pengembangan sistem, prosedur operasi baku dan metoda kerja dalam pelaksanaan tugas Bagian Administrasi Perkantoran;
 - b. penyiapan bahan Koordinasi, pembinaan dan pelaksanaan tata persuratan dinas;
 - c. pengurusan dan pengendalian surat masuk dan surat keluar;
 - d. penyiapan bahan koordinasi, pembinaan dan pelaksanaan pengelolaan kearsipan;
 - e. pelaksanaan...

- e. pelaksanaan tugas-tugas lain dalam lingkup bidang tugasnya atas perintah Kepala Biro Umum; dan
 - f. penyusunan dan penyampaian laporan pelaksanaan tugas bagian secara periodik dan/atau sewaktu-waktu sesuai dengan kebutuhan.
- (4) Bagian Administrasi Perkantoran membawahkan Fungsional dan Administrasi.

Keenam

Bagian Pengamanan

Pasal 39

- (1) Bagian Pengamanan adalah pelaksana tugas sebagian Biro Umum dibidang pengelolaan keamanan di lingkungan KPK, yang dipimpin oleh seorang Kepala Bagian Pengamanan, berada di bawah dan bertanggung jawab kepada Kepala Biro Umum.
- (2) Bagian Pengamanan mempunyai tugas melakukan pengamanan di lingkungan KPK dan pengelolaan Cabang Rutan KPK.
- (3) Dalam melaksanakan tugasnya, Bagian Pengamanan menyelenggarakan fungsi:
 - a. penyiapan rumusan kebijakan, perencanaan, pelaksanaan, pengendalian, evaluasi, pengadministrasian, pengamanan kegiatan, pengembangan sistem, prosedur operasi baku dan metoda kerja dalam pelaksanaan tugas Bagian Pengamanan;
 - b. perencanaan kebutuhan fisik dan anggaran pengamanan di lingkungan KPK dan pengelolaan Cabang Rutan KPK;
 - c. pelaksanaan operasional pengamanan gedung perkantoran di lingkungan KPK yang didukung oleh Integrated Security System dan Building Automation System serta pengamanan Pimpinan;
 - d. pelaksanaan perlindungan keamanan Pimpinan dan mantan Pimpinan (perlindungan fisik);
 - e. pelaksanaan operasional pengamanan dan pengawalan tahanan, pengamanan dan pengawalan geledah, serta pengamanan dan pengawalan operasi tangkap tangan (OTT);
 - f. Berkoordinasi...

- f. Berkoordinasi dengan Biro Hukum yang melakukan pengelolaan perlindungan saksi atau pelapor jika diperlukan pengamanan dan pengawalan saksi/pelapor;
 - g. Pengelolaan cabang rutan KPK yang meliputi:
 - 1. registrasi, pencatatan data tahanan dan barang bawaan tahanan;
 - 2. perawatan, persiapan pemberian bantuan hukum, dan bimbingan pemberian kegiatan kepada tahanan;
 - 3. penerimaan, penempatan pengeluaran tahanan serta memonitor keamanan dan tata tertib tahanan selama pemeriksaan;
 - 4. menyusun dan menyampaikan laporan pengelolaan tahanan sesuai dengan ketentuan Kementerian Hukum dan HAM;
 - 5. melakukan pengelolaan dan operasional rumah tahanan berupa pemenuhan kebutuhan logistik bagi tahanan;
 - 6. pengamanan Cabang Rumah Tahanan;
 - 7. melaksanakan tugas-tugas lain yang berkaitan dengan pengelolaan rumah tahanan;
 - 8. evaluasi dan penyusunan serta penyampaian laporan pelaksanaan tugas pengelolaan rumah tahanan secara periodik dan/atau sewaktu-waktu sesuai dengan kebutuhan.
 - h. melaksanakan tugas-tugas lain yang berkaitan dengan pengelolaan pengamanan; dan
 - i. penyusunan dan penyampaian laporan pelaksanaan tugas bagian secara periodik dan/atau sewaktu-waktu sesuai dengan kebutuhan.
- (4) Bagian Pengamanan membawahkan:
- 1. Fungsional;
 - 2. Administrasi; dan
 - 3. Pengelola Cabang Rutan KPK.

Bagian Keempat

Biro Sumber Daya Manusia

Pertama

Kedudukan, Tugas, Fungsi dan Organisasi

Pasal 40

- (1) Biro Sumber Daya Manusia selanjutnya disebut Biro SDM, adalah unsur pelaksana sebagian tugas pokok Sekretariat Jenderal di bidang...

bidang sumber daya manusia, yang dipimpin oleh Kepala Biro Sumber Daya Manusia dan dalam pelaksanaan tugasnya bertanggung jawab kepada Sekretaris Jenderal.

- (2) Biro SDM mempunyai tugas menyiapkan kebijakan, dan melaksanakan pengelolaan sumber daya manusia yang bekerja pada KPK melalui penerapan manajemen sumber daya manusia di bidang perencanaan dan pengembangan sumber daya manusia, pendidikan dan pelatihan pegawai serta pelayanan kepegawaian.
- (3) Dalam melaksanakan tugasnya, Biro SDM menyelenggarakan fungsi:
 - a. penyiapan rumusan kebijakan, perencanaan, pelaksanaan, pengendalian, evaluasi, pengadministrasian, pengamanan kegiatan, pengembangan sistem, prosedur operasi baku dan metoda kerja dalam pelaksanaan tugas Biro SDM;
 - b. pelaksanaan analisis kebutuhan SDM, rekrutmen dan seleksi pegawai, pola karir pegawai dan pembinaan kepegawaian lainnya;
 - c. penyusunan kamus dan standar kompetensi jabatan, pelaksanaan asesmen kompetensi, serta penyusunan dan implementasi manajemen kinerja individu;
 - d. pelaksanaan analisis kebutuhan diklat, pengembangan kurikulum, silabus, serta pelaksanaan dan evaluasi diklat pegawai;
 - e. pelaksanaan administrasi pengangkatan, penempatan, mutasi dan pemberhentian pegawai;
 - f. Pengelolaan kompensasi dan kesejahteraan pegawai, asuransi kesehatan, tunjangan hari tua, dan pelayanan pegawai lainnya;
 - g. Pelaksanaan tugas-tugas lain dalam lingkup bidang tugasnya atas perintah Sekretaris Jenderal; dan
 - h. penyusunan dan penyampaian laporan pelaksanaan tugas secara periodik dan/atau sewaktu-waktu sesuai dengan kebutuhan.
- (4) Biro SDM membawahkan:
 1. Bagian Perencanaan dan Pengembangan SDM;
 2. Bagian Pendidikan dan Pelatihan Pegawai; dan
 3. Bagian Pelayanan Kepegawaian.

Kedua...

Kedua

Bagian Perencanaan dan Pengembangan SDM

Pasal 41

- (1) Bagian Perencanaan dan Pengembangan SDM adalah unsur pelaksana sebagian tugas pokok Biro SDM di bidang perencanaan dan pengembangan SDM KPK, dipimpin oleh Kepala Bagian Perencanaan dan Pengembangan SDM dan dalam pelaksanaan tugasnya bertanggung jawab kepada Kepala Biro Sumber Daya Manusia.
- (2) Bagian Perencanaan dan Pengembangan SDM mempunyai tugas melakukan pelaksanaan analisis kebutuhan SDM, seleksi rekrutmen, penyusunan kamus jabatan dan standar kompetensi jabatan, asesmen dan pembinaan pegawai lainnya.
- (3) Dalam melaksanakan tugasnya, Bagian Perencanaan dan Pengembangan SDM menyelenggarakan fungsi:
 - a. penyiapan rumusan kebijakan, perencanaan, pelaksanaan, pengendalian, evaluasi, pengadministrasian, pengamanan kegiatan, pengembangan sistem, prosedur operasi baku dan metoda kerja dalam pelaksanaan tugas Bagian Perencanaan dan Pengembangan SDM;
 - b. pelaksanaan analisis kebutuhan dan perencanaan kebutuhan SDM/formasi pegawai;
 - c. pengelolaan kegiatan rekrutmen calon pegawai baru, dan penempatan SDM;
 - d. penyusunan kamus dan standar kompetensi jabatan serta pelaksanaan asesmen kompetensi;
 - e. bimbingan dan penyusunan rencana kinerja perorangan, *coaching* dan *talent* manajemen, serta evaluasi kinerja perorangan dalam rangka pengelolaan dan penerapan manajemen kinerja pegawai KPK;
 - f. penyusunan, pembinaan dan penerapan pola karier, mutasi dan rotasi, pengelolaan, pengembangan dan pembinaan penerapan budaya kerja dan nilai-nilai KPK;
 - g. penyusunan...

- g. penyusunan desain dan implementasi manajemen pengetahuan;
 - h. pelaksanaan tugas-tugas lain dalam lingkup bidang tugasnya atas perintah Kepala Biro SDM; dan
 - i. penyusunan dan penyampaian laporan pelaksanaan tugas secara periodik dan/atau sewaktu-waktu sesuai dengan kebutuhan.
- (4) Bagian Perencanaan dan Pengembangan SDM, membawahkan Fungsional dan Administrasi.

Ketiga

Bagian Pendidikan dan Pelatihan Pegawai

Pasal 42

- (1) Bagian Pendidikan dan Pelatihan Pegawai adalah pelaksana sebagian tugas Biro SDM di bidang pendidikan dan pelatihan pegawai, yang dipimpin oleh seorang Kepala Bagian Pendidikan dan Pelatihan Pegawai, berada di bawah dan bertanggung jawab kepada Kepala Biro SDM.
- (2) Bagian Pendidikan dan Pelatihan Pegawai mempunyai tugas meningkatkan kompetensi pegawai sehingga mampu dan berhasil dalam melaksanakan tugas dan mencapai kinerja sesuai tuntutan dan kebutuhan organisasi serta dapat mengimplementasikan budaya serta nilai-nilai KPK melalui program pendidikan dan pelatihan.
- (3) Dalam melaksanakan tugasnya, Bagian Pendidikan dan Pelatihan Pegawai menyelenggarakan fungsi:
 - a. penyiapan rumusan kebijakan, perencanaan, pelaksanaan, pengendalian, evaluasi, pengadministrasian, pengamanan kegiatan, pengembangan sistem, prosedur operasi baku dan metoda kerja dalam pelaksanaan tugas Bagian Pendidikan dan Pelatihan Pegawai;
 - b. analisis kebutuhan pendidikan dan pelatihan;
 - c. penyusunan dan pengembangan kurikulum dan silabus serta bahan ajar;
 - d. penyiapan instruktur diklat;
 - e. penyelenggaraan...

- e. penyelenggaraan pendidikan dan pelatihan pegawai;
 - f. pelaksanaan kerjasama diklat;
 - g. pelaksanaan evaluasi diklat;
 - h. pelaksanaan tugas-tugas lain dalam lingkup bidang tugasnya atas perintah Kepala Biro SDM; dan
 - i. penyusunan dan penyampaian laporan pelaksanaan tugas secara periodik dan/atau sewaktu-waktu sesuai dengan kebutuhan.
- (4) Bagian Pendidikan dan Pelatihan Pegawai membawahkan Fungsional dan Administrasi.

Keempat

Bagian Pelayanan Kepegawaian

Pasal 43

- (1) Bagian Pelayanan Kepegawaian adalah pelaksana sebagian tugas Biro SDM dibidang administrasi dan pengelolaan pelayanan pegawai, yang dipimpin oleh seorang Kepala Bagian Pelayanan Kepegawaian, berada di bawah dan bertanggung jawab kepada Kepala Biro SDM.
- (2) Bagian Pelayanan Kepegawaian mempunyai tugas melaksanakan administrasi SDM dan pengelolaan pelayanan kesejahteraan pegawai.
- (3) Dalam melaksanakan tugasnya, Bagian Pelayanan Kepegawaian menyelenggarakan fungsi:
 - a. penyiapan rumusan kebijakan, perencanaan, pelaksanaan, pengendalian, evaluasi, pengadministrasian, pengamanan kegiatan, pengembangan sistem, prosedur operasi baku dan metoda kerja dalam pelaksanaan tugas Bagian Pelayanan Kepegawaian;
 - b. Pengelolaan administrasi kepegawaian yang meliputi penyimpanan serta penyajian data dan dokumen pegawai, administrasi pengangkatan dan pemberhentian, administrasi penggajian, tunjangan pegawai serta insentif kinerja;
 - c. Pelaksanaan kompensasi pegawai yang meliputi gaji, tunjangan transportasi, pajak, asuransi kesehatan dan jiwa,
tunjangan...

- tunjangan hari tua serta insentif kinerja sesuai dengan ketentuan yang telah ditetapkan;
- d. Pencatatan, pelaporan dan penyajian data kehadiran dan *time sheet* pegawai serta kajian data informasi untuk peningkatan produktivitas sumber daya manusia;
 - e. Pengelolaan kesejahteraan pegawai lainnya yang meliputi pengelolaan konseling, kegiatan sosial dan hubungan kepegawaian;
 - f. pengelolaan perbantuan dan pemberhentian pegawai, serta pemutusan hubungan kerja;
 - g. Pelaksanaan tugas-tugas lain dalam lingkup bidang tugasnya atas perintah Kepala Biro SDM; dan
 - h. Penyusunan dan penyampaian laporan pelaksanaan tugas secara periodik dan/atau sewaktu-waktu sesuai dengan kebutuhan.
- (4) Bagian Pelayanan Kepegawaian membawahkan Fungsional dan Administrasi.

Bagian Kelima

Biro Hukum

Pertama

Kedudukan, Tugas, Fungsi dan Organisasi

Pasal 44

- (1) Biro Hukum adalah unsur pelaksana sebagian tugas pokok Sekretariat Jenderal di bidang hukum yang dipimpin oleh seorang Kepala Biro Hukum, yang berada di bawah dan bertanggungjawab kepada Sekretaris Jenderal.
- (2) Biro Hukum mempunyai tugas memberikan manfaat dan dukungan hukum kepada KPK dalam bidang perancangan peraturan dan produk hukum serta litigasi dan non litigasi.
- (3) Dalam melaksanakan tugasnya, Biro Hukum menyelenggarakan fungsi:
 - a. penyiapan rumusan kebijakan, perencanaan, pelaksanaan, pengendalian, evaluasi, pengadministrasian, pengamanan kegiatan, pengembangan sistem, prosedur operasi baku dan metoda kerja dalam pelaksanaan tugas Biro Hukum;
 - b. penyusunan...

- b. penyusunan peraturan perundang-undangan (*legislasi dan regulasi*) termasuk penyusunan naskah akademik dalam rangka pemberantasan Tindak Pidana Korupsi serta pelaksanaan tugas dan wewenang KPK;
- c. penyusunan peraturan internal (*regulasi internal*) dan penyusunan keputusan (*beschikking*);
- d. pengharmonisasian peraturan internal (regulasi internal);
- e. kajian hukum, pembaharuan hukum dan advokasi hukum dalam rangka pemberantasan Tindak Pidana Korupsi serta pelaksanaan tugas dan wewenang KPK;
- f. penyusunan perjanjian termasuk nota kesepahaman, kesepakatan bersama, peraturan bersama, pakta integritas, baik nasional maupun internasional;
- g. pendataan dan analisis putusan pengadilan tindak pidana korupsi dan putusan yang terkait dengan tindak pidana korupsi di wilayah Indonesia;
- h. pemberian bantuan hukum untuk dan atas nama KPK dalam sengketa hukum (antara lain: perkara perdata, praperadilan, tata usaha negara, informasi publik) secara litigasi termasuk mediasi, ajudikasi, dan arbitrase;
- i. pengelolaan pemberian bantuan hukum kepada Pimpinan, Penasihat dan Pegawai yang menghadapi masalah hukum terkait pelaksanaan tugas dan wewenang KPK;
- j. pengelolaan pemberian bantuan hukum dan analisa perlindungan keamanan Mantan Pimpinan yang menghadapi masalah hukum terkait pelaksanaan tugas dan wewenang KPK;
- k. pengelolaan dan pemberian perlindungan saksi/pelapor;
- l. pengelolaan dan pemberian penghargaan kepada pelapor;
- m. pengelolaan dan pemberian perlindungan pelapor atau pelaku yang bekerjasama (*justice collaborator*);
- n. fasilitator penyediaan penasihat hukum dalam rangka pendampingan tersangka;
- o. pemberian pendapat hukum (*legal opinion*) kepada Pimpinan/internal KPK terkait tugas dan wewenang KPK;
- p. pemberian...

- p. pemberian informasi hukum (*legal information*) kepada eksternal KPK terkait tugas dan wewenang KPK termasuk menjadi nara sumber dan pengelolaan konten Kanal Hukum;
 - q. penyelenggaraan pendidikan hukum berkelanjutan (*continuing legal education*) terkait tugas dan kewenangan KPK;
 - r. pembuatan dan pengumpulan dokumen hukum terkait pelaksanaan tugas Biro Hukum;
 - s. pelaksanaan tugas-tugas lain dalam lingkup bidang tugasnya atas perintah Sekretaris Jenderal dan/atau pimpinan; dan
 - t. penyusunan dan penyampaian laporan pelaksanaan tugas secara periodik dan/atau sewaktu-waktu sesuai dengan kebutuhan.
- (4) Biro Hukum membawahkan:
- a. Bagian Perancangan Peraturan dan Produk Hukum;
 - b. Bagian Litigasi dan Non Litigasi.

Kedua

Bagian Perancangan Peraturan dan Produk Hukum

Pasal 45

- (1) Bagian Perancangan Peraturan dan Produk Hukum adalah unsur pelaksana sebagian tugas Biro Hukum, yang dipimpin oleh seorang Kepala Bagian Perancangan Peraturan dan Produk Hukum, yang berada di bawah dan bertanggung jawab kepada Kepala Biro Hukum.
- (2) Bagian Perancangan Peraturan dan Produk Hukum mempunyai tugas memberikan dukungan dan manfaat hukum kepada KPK berkaitan dengan perancangan peraturan dan produk hukum.
- (3) Dalam melaksanakan tugasnya, Bagian Perancangan Peraturan dan Produk Hukum menyelenggarakan fungsi:
 - a. penyiapan rumusan kebijakan, perencanaan, pelaksanaan, pengendalian, evaluasi, pengadministrasian, pengamanan kegiatan, pengembangan sistem, prosedur operasi baku dan metoda kerja dalam pelaksanaan tugas Bagian Perancangan Peraturan dan Produk Hukum;

b. penyusunan...

- b. penyusunan peraturan perundang-undangan (*legislasi dan regulasi*) termasuk penyusunan naskah akademik dalam rangka pemberantasan Tindak Pidana Korupsi serta pelaksanaan tugas dan wewenang KPK;
 - c. penyusunan peraturan internal (*regulasi internal*) dan keputusan (*beschikking*);
 - d. pengharmonisasian peraturan internal (*regulasi internal*);
 - e. kajian hukum, pembaharuan hukum dan advokasi dalam rangka pemberantasan Tindak Pidana Korupsi serta pelaksanaan tugas dan wewenang KPK;
 - f. penyusunan perjanjian termasuk nota kesepahaman, kesepakatan bersama, peraturan bersama, pakta integritas, baik nasional maupun internasional;
 - g. pemberian pendapat hukum (*legal opinion*) kepada Pimpinan/internal KPK terkait tugas Bagian Perancangan Peraturan dan Produk Hukum;
 - h. pemberian informasi hukum (*legal information*) kepada eksternal KPK terkait tugas Bagian Perancangan Peraturan dan Produk Hukum termasuk menjadi narasumber dan pengelolaan konten Kanal KPK;
 - i. pendataan dan analisis putusan pengadilan tindak pidana korupsi dan putusan yang terkait dengan tindak pidana korupsi di wilayah Indonesia;
 - j. pembuatan dan pengumpulan dokumentasi hukum terkait pelaksanaan tugas Bagian Perancangan Peraturan dan Produk Hukum;
 - k. pelaksanaan tugas-tugas lain dalam lingkup bidang tugasnya atas perintah Kepala Biro Hukum; dan
 - l. penyusunan dan penyampaian laporan pelaksanaan tugas secara periodik dan/atau sewaktu-waktu sesuai dengan kebutuhan.
- (4) Bagian Perancangan Peraturan dan Produk Hukum membawahkan Fungsional dan Administrasi.

Ketiga

Bagian Litigasi dan Non Litigasi

Pasal 46

- (1) Bagian Litigasi dan Non Litigasi adalah unsur pelaksana sebagian tugas Biro Hukum, yang dipimpin oleh seorang Kepala Bagian

Litigasi...

Litigasi dan Non Litigasi, yang berada di bawah dan bertanggung jawab kepada Kepala Biro Hukum.

- (2) Bagian Litigasi dan mempunyai tugas memberikan dukungan dan manfaat hukum bagi KPK berkaitan dengan Litigasi dan Non Litigasi.
- (3) Dalam melaksanakan tugasnya, Bagian Litigasi dan Non Litigasi menyelenggarakan fungsi:
 - a. penyiapan rumusan kebijakan, perencanaan, pelaksanaan, pengendalian, evaluasi, pengadministrasian, pengamanan kegiatan, pengembangan sistem, prosedur operasi baku dan metoda kerja dalam pelaksanaan tugas Bagian Litigasi dan Non Litigasi;
 - b. pemberian bantuan hukum untuk dan atas nama KPK dalam sengketa hukum (antara lain: perkara perdata, praperadilan, tata usaha negara, arbitrase, informasi publik) secara litigasi termasuk mediasi, ajudikasi, arbitrase;
 - c. pengelolaan pemberian bantuan hukum kepada Pimpinan, Penasihat, dan Pegawai yang menghadapi masalah hukum terkait pelaksanaan tugas dan wewenang KPK;
 - d. pengelolaan pemberian bantuan hukum dan analisa perlindungan keamanan Mantan Pimpinan yang menghadapi masalah hukum terkait pelaksanaan tugas dan wewenang KPK;
 - e. pengelolaan dan pemberian perlindungan saksi/pelapor;
 - f. pengelolaan pemberian penghargaan pelapor;
 - g. pengelolaan dan pemberian perlindungan pelaku yang bekerjasama (*justice collaborator*);
 - h. fasilitator penyediaan penasihat hukum dalam rangka pendampingan tersangka;
 - i. pemberian pendapat hukum (*legal opinion*) kepada Pimpinan/internal KPK terkait tugas Bagian Litigasi dan Non Litigasi;
 - m. pemberian informasi hukum (*legal information*) kepada eksternal KPK terkait tugas Bagian Litigasi dan Non Litigasi termasuk menjadi narasumber dan pengelolaan konten Kanal Hukum;
 - j. pembuatan dan pengumpulan dokumentasi hukum terkait tugas Bagian Litigasi dan Non Litigasi;

k.pelaksanaan...

- k. pelaksanaan tugas-tugas lain dalam lingkup bidang tugasnya atas perintah Kepala Biro Hukum;
 - l. penyusunan dan penyampaian laporan pelaksanaan tugas terkait Bagian Litigasi dan Non Litigasi secara periodik dan/atau sewaktu-waktu sesuai dengan kebutuhan.
- (4) Bagian Litigasi dan Non Litigasi membawahkan Fungsional dan Administrasi.

Bagian Keenam

Biro Hubungan Masyarakat

Pertama

Kedudukan, Tugas, Fungsi dan Organisasi

Pasal 47

- (1) Biro Hubungan Masyarakat selanjutnya disebut Biro Humas, adalah unsur pelaksana sebagian tugas pokok Sekretariat Jenderal di bidang hubungan masyarakat dan keprotokolan, yang dipimpin oleh Kepala Biro Hubungan Masyarakat dan dalam pelaksanaan tugasnya bertanggung jawab kepada Sekretaris Jenderal.
- (2) Kepala Biro Hubungan Masyarakat adalah Juru Bicara KPK, yang dalam pelaksanaan tugasnya berdasarkan penugasan dan petunjuk dari Pimpinan.
- (3) Biro Humas mempunyai tugas mengelola pelayanan informasi dan komunikasi publik, pemberitaan dan publikasi serta keprotokolan dan dokumentasi kegiatan KPK.
- (4) Dalam melaksanakan tugasnya, Biro Humas menyelenggarakan fungsi:
 - a. penyiapan rumusan kebijakan, perencanaan, pelaksanaan, pengendalian, evaluasi, pengadministrasian, pengamanan kegiatan, pengembangan sistem, prosedur operasi baku dan metoda kerja dalam pelaksanaan tugas Biro Hubungan Masyarakat;
 - b. pengelolaan pelayanan informasi dan komunikasi publik;
 - c. penyelenggaraan pemberitaan dan publikasi KPK;
 - d. pelaksanaan urusan keprotokolan dan pendokumentasian kegiatan KPK;
 - e. pelaksanaan tugas-tugas lain dalam lingkup bidang tugasnya atas perintah Sekretaris Jenderal dan/atau Pimpinan; dan
 - f. evaluasi...

- f. evaluasi dan penyusunan serta penyampaian laporan pelaksanaan tugas Biro Humas secara periodik dan/atau sewaktu-waktu sesuai dengan kebutuhan.
- (5) Biro Humas membawahkan:
1. Bagian Pelayanan Informasi dan Komunikasi Publik;
 2. Bagian Pemberitaan dan Publikasi;
 3. Bagian Protokol dan Multimedia.

Kedua

Bagian Pelayanan Informasi dan Komunikasi Publik

Pasal 48

- (1) Bagian Pelayanan Informasi dan Komunikasi Publik adalah unsur pelaksana sebagian tugas pokok Biro Hubungan Masyarakat di bidang pelayanan informasi dan komunikasi publik yang dipimpin oleh Kepala Bagian Pelayanan Informasi dan Komunikasi Publik, dan dalam pelaksanaan tugasnya bertanggung jawab kepada Kepala Biro Hubungan Masyarakat.
- (2) Bagian Pelayanan Informasi dan Komunikasi Publik mempunyai tugas menyiapkan bahan rumusan kebijakan, dan melaksanakan pengelolaan pelayanan informasi dan komunikasi publik.
- (3) Dalam melaksanakan tugasnya, Bagian Pelayanan Informasi dan Komunikasi Publik menyelenggarakan fungsi:
 - a. penyiapan rumusan kebijakan, perencanaan, pelaksanaan, pengendalian, evaluasi, pengadministrasian, pengamanan kegiatan, pengembangan sistem, prosedur operasi baku dan metoda kerja dalam pelaksanaan tugas Bagian Pelayanan Informasi dan Komunikasi Publik;
 - b. penyediaan, penyimpanan, pendokumentasian, pelayanan dan pengelolaan informasi publik;
 - c. pemberian pertimbangan atas setiap kebijakan yang diambil untuk memenuhi permintaan informasi publik;
 - d. pemberian informasi kepada masyarakat tentang hasil pelaksanaan tugas dan fungsi KPK;
 - e. perencanaan...

- e. perencanaan dan pengelolaan komunikasi publik melalui sosial media;
 - f. pengelolaan content *Anti Corruption Clearing House (ACCH)*;
 - g. pengelolaan perpustakaan KPK;
 - h. pelaksanaan tugas-tugas lain dalam lingkup bidang tugasnya atas perintah Kepala Biro Hubungan Masyarakat; dan
 - i. penyusunan dan penyampaian laporan pelaksanaan tugas secara periodik dan/atau sewaktu-waktu sesuai dengan kebutuhan.
- (4) Bagian Pelayanan Informasi dan Komunikasi Publik membawahkan Fungsional dan Administrasi.

Ketiga

Bagian Pemberitaan dan Publikasi

Pasal 49

- (1) Bagian Pemberitaan dan Publikasi adalah unsur pelaksana sebagian tugas pokok Biro Hubungan Masyarakat dibidang pemberitaan dan publikasi, yang dipimpin oleh Kepala Bagian Pemberitaan dan Publikasi, dan dalam pelaksanaan tugasnya bertanggung jawab kepada Kepala Biro Hubungan Masyarakat.
- (2) Bagian Pemberitaan dan Publikasi mempunyai tugas penyelenggaraan pemberitaan dan publikasi KPK.
- (3) Dalam melaksanakan tugasnya, Bagian Pemberitaan dan Publikasi menyelenggarakan fungsi:
 - a. penyiapan rumusan kebijakan, perencanaan, pelaksanaan, pengendalian, evaluasi, pengadministrasian, pengamanan kegiatan, pengembangan sistem, prosedur operasi baku dan metoda kerja dalam pelaksanaan tugas Bagian Pemberitaan dan Publikasi;
 - b. perencanaan dan pelaksanaan pembinaan hubungan dengan media massa;
 - c. perencanaan dan pelaksanaan program pemberitaan dan pemberian informasi kepada media massa;
 - d. perencanaan dan pelaksanaan program publikasi secara langsung melalui media massa;
 - e. pengelolaan...

- e. pengelolaan *website* KPK;
 - f. pelaksanaan pemantauan dan analisis terhadap pemberitaan di media massa dan opini publik;
 - g. pelaksanaan tugas-tugas lain dalam lingkup bidang tugasnya atas perintah Kepala Biro Hubungan Masyarakat; dan
 - h. penyusunan dan penyampaian laporan pelaksanaan tugas secara periodik dan/atau sewaktu-waktu sesuai dengan kebutuhan.
- (4) Bagian Pemberitaan dan Publikasi membawahkan Fungsional dan Administrasi.

Keempat

Bagian Protokol dan Multimedia

Pasal 50

- (1) Bagian Protokol dan Multimedia adalah unsur pelaksana sebagian tugas pokok Biro Hubungan Masyarakat dibidang keprotokolan dan multimedia yang dipimpin oleh Kepala Protokol dan Multimedia, dan dalam pelaksanaan tugasnya bertanggung jawab kepada Kepala Biro Hubungan Masyarakat.
- (2) Bagian Protokol dan Multimedia mempunyai tugas melaksanakan urusan keprotokolan dan menyelenggarakan multimedia.
- (3) Dalam melaksanakan tugasnya, Bagian Protokol dan Multimedia menyelenggarakan fungsi:
 - a. penyiapan rumusan kebijakan, perencanaan, pelaksanaan, pengendalian, evaluasi, pengadministrasian, pengamanan kegiatan, pengembangan sistem, prosedur operasi baku dan metoda kerja dalam pelaksanaan tugas Bagian Protokol dan Multimedia;
 - b. pengaturan agenda kegiatan Pimpinan;
 - c. meneliti dan menelaah undangan kepada Pimpinan serta memberikan saran;
 - d. pengaturan penyelenggaraan acara kedinasan KPK;
 - e. melakukan kordinasi dan kerjasama dengan instansi terkait dalam rangka acara Pimpinan dan kegiatan KPK;

f. koordinasi...

- f. koordinasi dengan unit kerja terkait dalam rangka penyiapan bahan yang diperlukan dalam kegiatan Pimpinan dan acara kedinasan KPK;
 - g. pelaksanaan pendokumentasian kegiatan Pimpinan dan kegiatan KPK;
 - h. pelayanan alih media;
 - i. pelaksanaan tugas-tugas lain dalam lingkup bidang tugasnya atas perintah Kepala Biro Hubungan Masyarakat; dan
 - j. penyusunan dan penyampaian laporan pelaksanaan tugas bagian secara periodik dan/atau sewaktu-waktu sesuai dengan kebutuhan.
- (4) Bagian Protokol dan Multimedia membawahkan Fungsional dan Administrasi.

Bagian Ketujuh

Sekretariat Pimpinan

Kedudukan, Tugas, Fungsi dan Organisasi

Pasal 51

- (1) Sekretariat Pimpinan adalah unsur pelaksana tugas pendukung tugas Pimpinan, dipimpin oleh seorang Koordinator Sekretariat Pimpinan, yang berada di bawah dan bertanggung jawab secara teknis kepada Pimpinan dan secara administratif kepada Sekretaris Jenderal.
- (2) Sekretariat Pimpinan mempunyai tugas menyelenggarakan dukungan kesekretariatan/tata usaha, dan dukungan sumber daya serta melaksanakan tugas lain atas perintah dan kebijakan Pimpinan.
- (3) Dalam melaksanakan tugasnya, Sekretariat Pimpinan menyelenggarakan fungsi:
- a. perencanaan, pelaksanaan, pengendalian, evaluasi, pengadministrasian, pengamanan kegiatan, pengembangan sistem, prosedur dan metoda kerja dalam pelaksanaan tugas Sekretariat Pimpinan;

b. melakukan...

- b. melakukan penyusunan rencana/program dan usulan RKA Sekretariat Pimpinan;
 - c. pengelolaan agenda kegiatan Pimpinan berkoordinasi dengan Bagian Protokoler dan Multimedia;
 - d. perencanaan, penyiapan bahan dan penyelenggaraan rapat Pimpinan dan rapat Pimpinan dengan Deputi dan Sekretaris Jenderal;
 - e. menyelenggarakan koordinasi urusan tata usaha/ kesekretariatan, ajudan, dan tata usaha serta dokumentasi/ kearsipan Pimpinan;
 - f. pengelolaan administrasi dan keuangan Pimpinan;
 - g. pengelolaan SDM, barang inventaris dan kerumah tanggaan Sekretariat Pimpinan;
 - h. penyiapan resume laporan/informasi/bahan presentasi /paparan dan lain-lain sesuai dengan arahan Pimpinan;
 - i. pengadministrasian dan pemantauan tindak lanjut disposisi dan hasil Rapim dan melaporkan kepada Pimpinan;
 - j. koordinasi kegiatan sekretaris Pimpinan;
 - k. kerjasama dengan unit-unit lain di lingkungan KPK maupun Institusi lain diluar KPK untuk pelaksanaan kegiatan kesekretariatan Pimpinan; dan
 - l. penyusunan dan penyampaian laporan kinerja dan pelaksanaan tugas Sekretariat Pimpinan secara periodik dan/atau sewaktu-waktu sesuai dengan kebutuhan.
- (4) Sekretariat Pimpinan membawahkan:
- 1. Sekretaris Pimpinan;
 - 2. Ajudan Pimpinan;
 - 3. Fungsional; dan
 - 4. Administrasi.

BAB X...

BAB X
TATA KERJA

Pasal 52

- (1) Deputi, Sekjen, Direktur/Kepala Biro, dan Pimpinan satuan di bawahnya dalam pelaksanaan tugasnya wajib melakukan upaya secara optimal, intensif, efektif, proporsional, serta berkesinambungan;
- (2) Deputi, Sekjen, Direktur/Kepala Biro, dan Pimpinan satuan di bawahnya bertanggung jawab atas pencapaian rencana/program kerja/kegiatan dan anggaran sebagaimana ditetapkan dalam dokumen anggaran/kontrak kinerja;
- (3) Deputi, Sekjen, Direktur/Kepala Biro, dan Pimpinan satuan di bawahnya dalam pencapaian rencana/program kerja/kegiatan dan anggaran tersebut pada ayat (2) di atas, wajib melakukan kontrol dan koordinasi dengan sebaik-baiknya kepada/dengan PPK;
- (4) Deputi, Sekjen, Direktur/Kepala Biro, dan Pimpinan satuan di bawahnya dalam rangka pelaksanaan tugasnya wajib menyusun laporan kegiatan dan laporan kinerja secara periodik dan/atau sewaktu-waktu secara berjenjang sesuai dengan kebutuhan;
- (5) Dalam menyampaikan laporannya, Deputi, Sekjen, Direktur/Kepala Biro wajib memberikan tembusan kepada Biro Hubungan Masyarakat dalam hal laporan kegiatan dan Biro Renkeu dalam hal laporan kinerja;
- (6) Laporan yang diterima dari bawahannya wajib dijadikan bahan analisis dan evaluasi lebih lanjut dalam rangka peningkatan kinerja;
- (7) Sistem dan prosedur kerja lebih lanjut sehubungan dengan ditetapkannya Peraturan ini diatur lebih lanjut dengan Peraturan/Keputusan Pimpinan Pemberantasan Korupsi.
- (8) Deputi, Sekjen, Direktur, Kepala Biro dapat membentuk Satuan Tugas (Satgas) atau Kelompok Kerja atau Tim Kerja serta Personal In Charge (PIC) untuk membantu pelaksanaan tugas di Kedeputian/Kesekjenan.

Pasal 53...

Pasal 53

Berdasarkan arahan Pimpinan, maka Deputi, Sekjen, Direktur/Kepala Biro wajib mengikutsertakan Wadah Pegawai untuk menyampaikan aspirasi atas kebijakan Komisi yang menyangkut hubungan Kepegawaian baik hubungan antar pegawai maupun hubungan antara pegawai dengan Komisi.

Pasal 54

Deputi, Sekjen, Direktur/Kepala Biro, dan Kepala Bagian melakukan pengawasan melekat terhadap Pegawai pada unit kerjanya untuk mematuhi Kode Etik Pegawai dalam pelaksanaan tugasnya.

BAB XI

KETENTUAN PERALIHAN

Pasal 55

Apabila terjadi pembentukan perwakilan KPK di daerah, maka pembagian tugas dan fungsinya diatur lebih lanjut oleh Pimpinan KPK dalam peraturan yang terpisah.

Pasal 56

- (1) Dengan berlakunya Peraturan ini maka Peraturan Pimpinan Komisi Pemberantasan Korupsi Nomor 03 Tahun 2010 tentang Organisasi dan Tata Kerja Komisi Pemberantasan Korupsi berikut perubahannya, dicabut dan dinyatakan tidak berlaku.
- (2) Semua peraturan atau keputusan sebagai pelaksanaan Peraturan Pimpinan Komisi Pemberantasan Korupsi Nomor 03 Tahun 2010 tentang Organisasi dan Tata Kerja Komisi Pemberantasan Korupsi berikut perubahannya, dinyatakan tetap berlaku sepanjang tidak bertentangan dengan Peraturan ini.
- (3) Organisasi dan Tata Kerja Komisi Pemberantasan Korupsi bersifat dinamis sehingga Peraturan ini dapat dilakukan perubahan sesuai dengan perkembangan dan kebutuhan.

BAB XII...

BAB XII
KETENTUAN PENUTUP

Pasal 57

Peraturan ini mulai berlaku pada tanggal ditetapkan.

Ditetapkan di Jakarta
pada tanggal **13 februari** 2015

PIMPINAN KOMISI PEMBERANTASAN KORUPSI

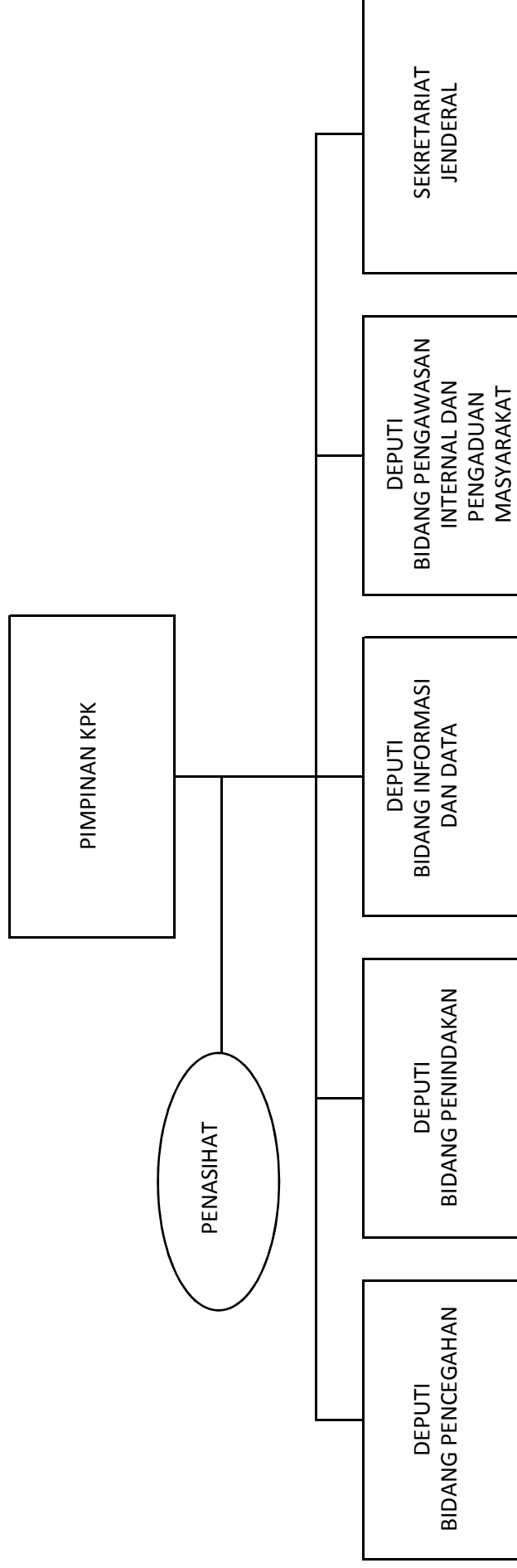


Abraham Samad

Ketua

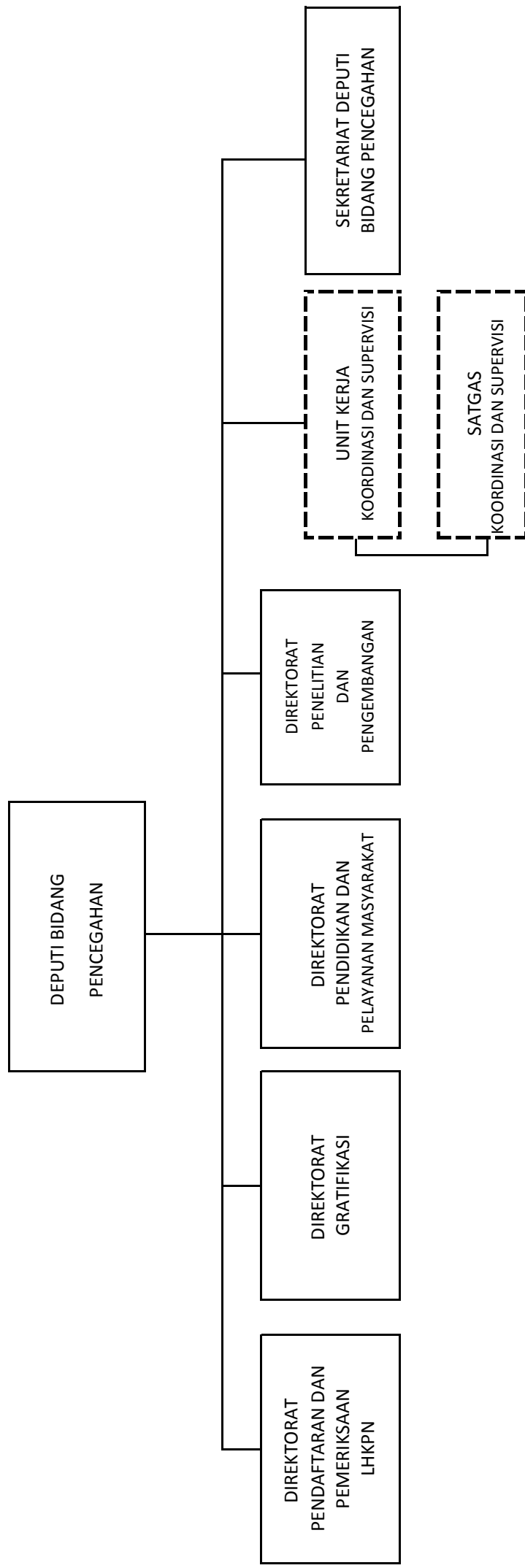
LAMPIRAN I :
PERATURAN KOMISI PEMBERANTASAN KORUPSI
NOMOR 01 TAHUN 2015
TENTANG ORGANISASI DAN TATA KERJA
KOMISI PEMBERANTASAN KORUPSI

BAGAN STRUKTUR ORGANISASI KOMISI PEMBERANTASAN KORUPSI



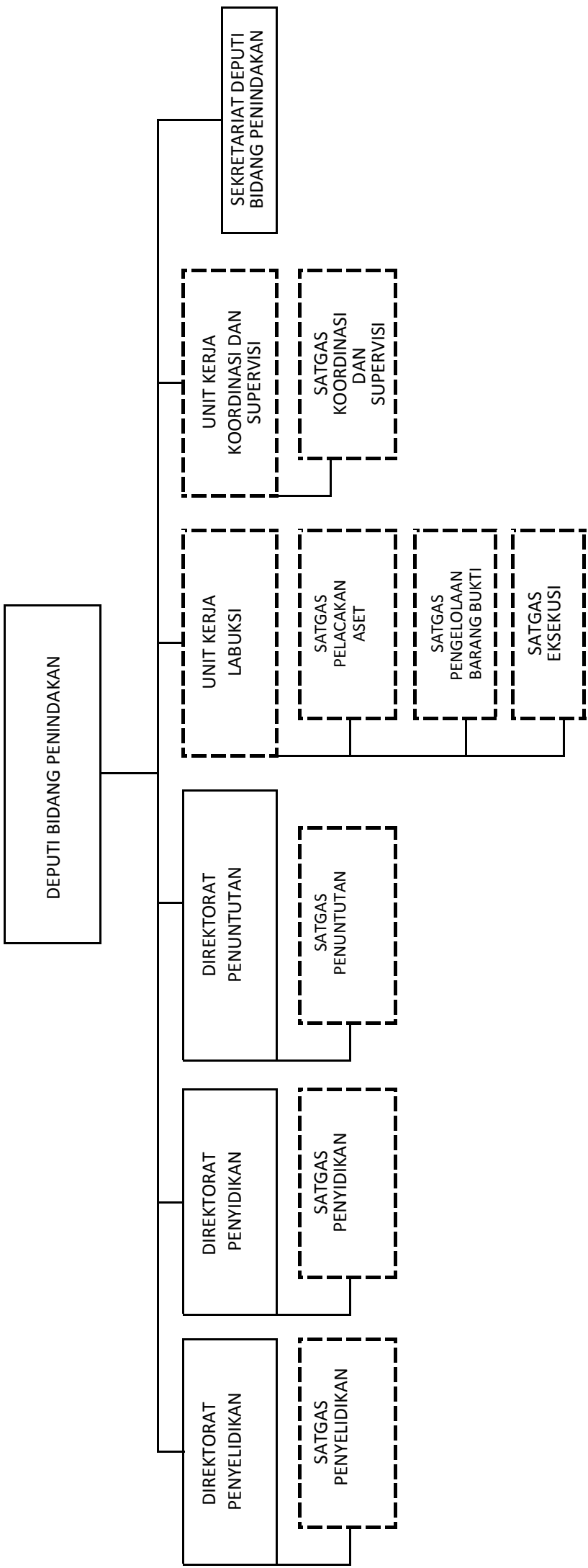
LAMPIRAN II :
PERATURAN KOMISI PEMBERANTASAN KORUPSI
NOMOR 01 TAHUN 2015
TENTANG ORGANISASI DAN TATA KERJA
KOMISI PEMBERANTASAN KORUPSI

BAGAN STRUKTUR ORGANISASI DEPUTI BIDANG PENCEGAHAN



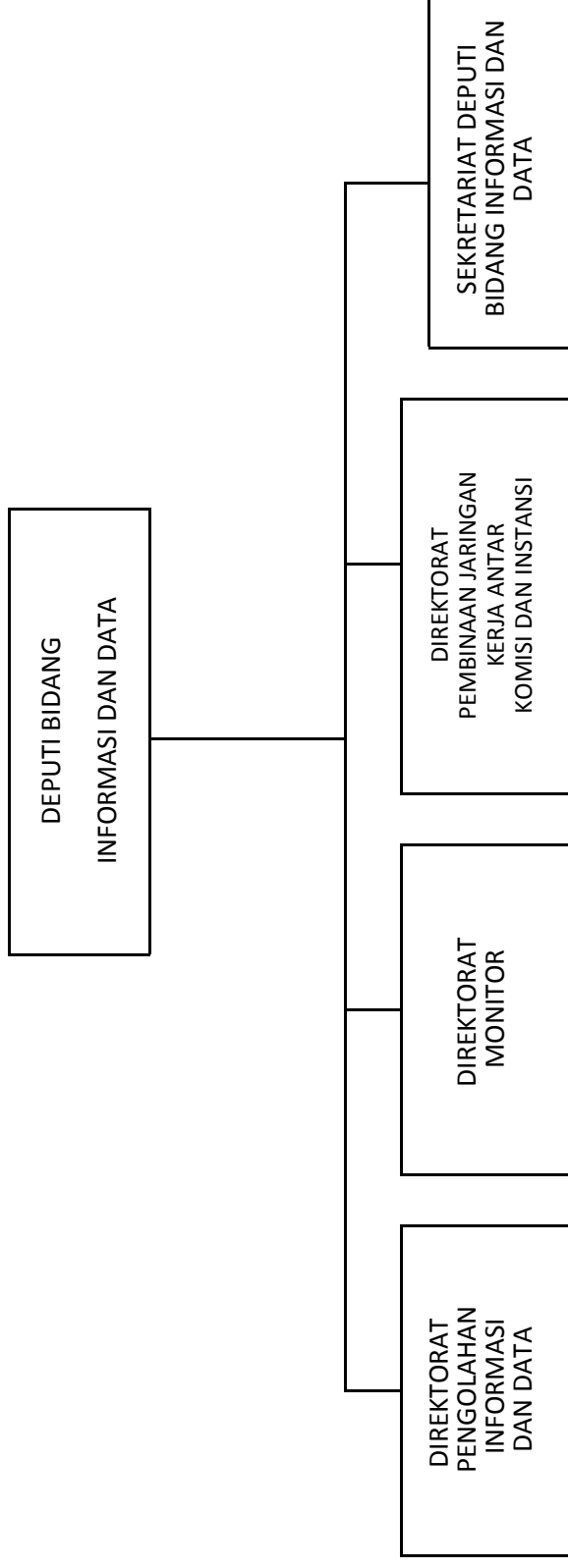
LAMPIRAN III :
PERATURAN KOMISI PEMBERANTASAN KORUPSI
NOMOR 01 TAHUN 2015
TENTANG ORGANISASI DAN TATA KERJA
KOMISI PEMBERANTASAN KORUPSI

BAGAN STRUKTUR ORGANISASI DEPUTI BIDANG PENINDAKAN



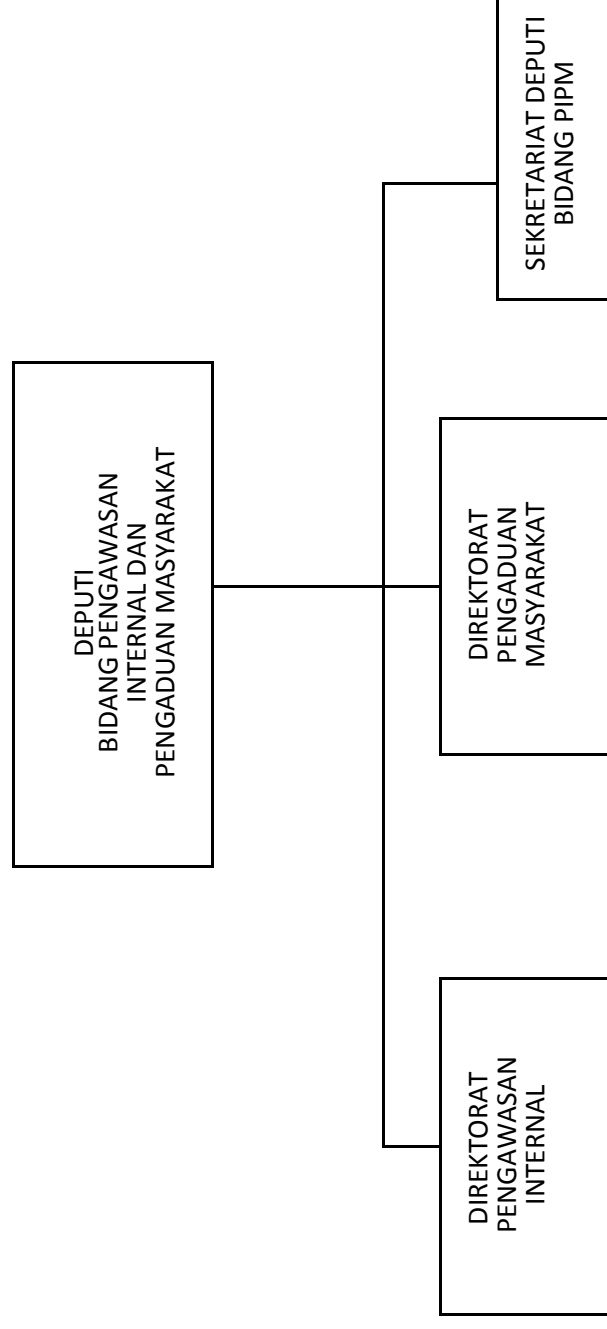
LAMPIRAN IV :
PERATURAN KOMISI PEMBERANTASAN KORUPSI
NOMOR 01 TAHUN 2015
TENTANG ORGANISASI DAN TATA KERJA
KOMISI PEMBERANTASAN KORUPSI

BAGAN STRUKTUR ORGANISASI DEPUTI BIDANG INFORMASI DAN DATA



LAMPIRAN V:
PERATURAN KOMISI PEMBERANTASAN KORUPSI
NOMOR 01 TAHUN 2015
TENTANG ORGANISASI DAN TATA KERJA
KOMISI PEMBERANTASAN KORUPSI

BAGAN STRUKTUR ORGANISASI
DEPUTI BIDANG PENGAWASAN INTERNAL DAN
PENGADUAN MASYARAKAT



LAMPIRAN VI :
 PERATURAN KOMISI PEMBERANTASAN KORUPSI
 NOMOR 01 TAHUN 2015
 TENTANG ORGANISASI DAN TATA KERJA
 KOMISI PEMBERANTASAN KORUPSI

BAGAN STRUKTUR ORGANISASI SEKRETARIAT JENDERAL

